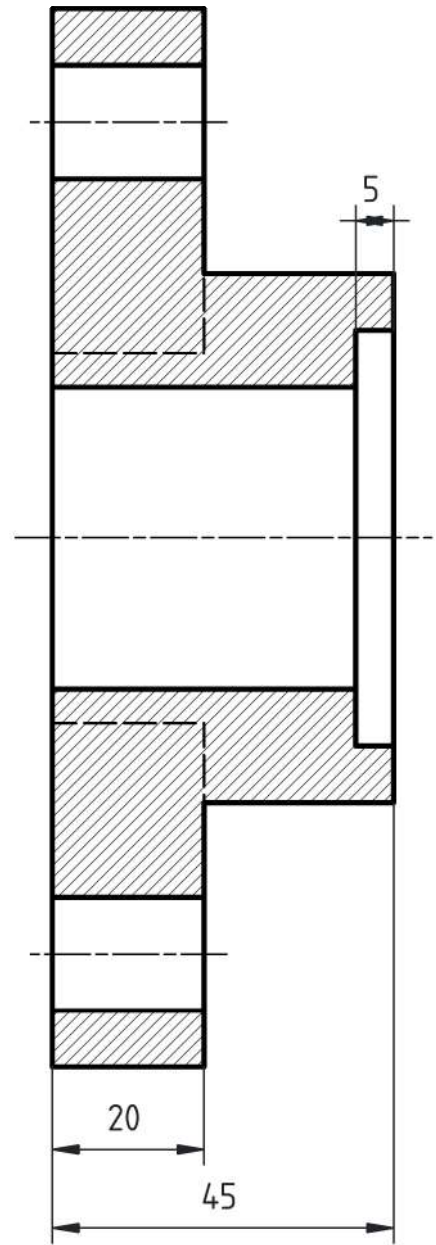
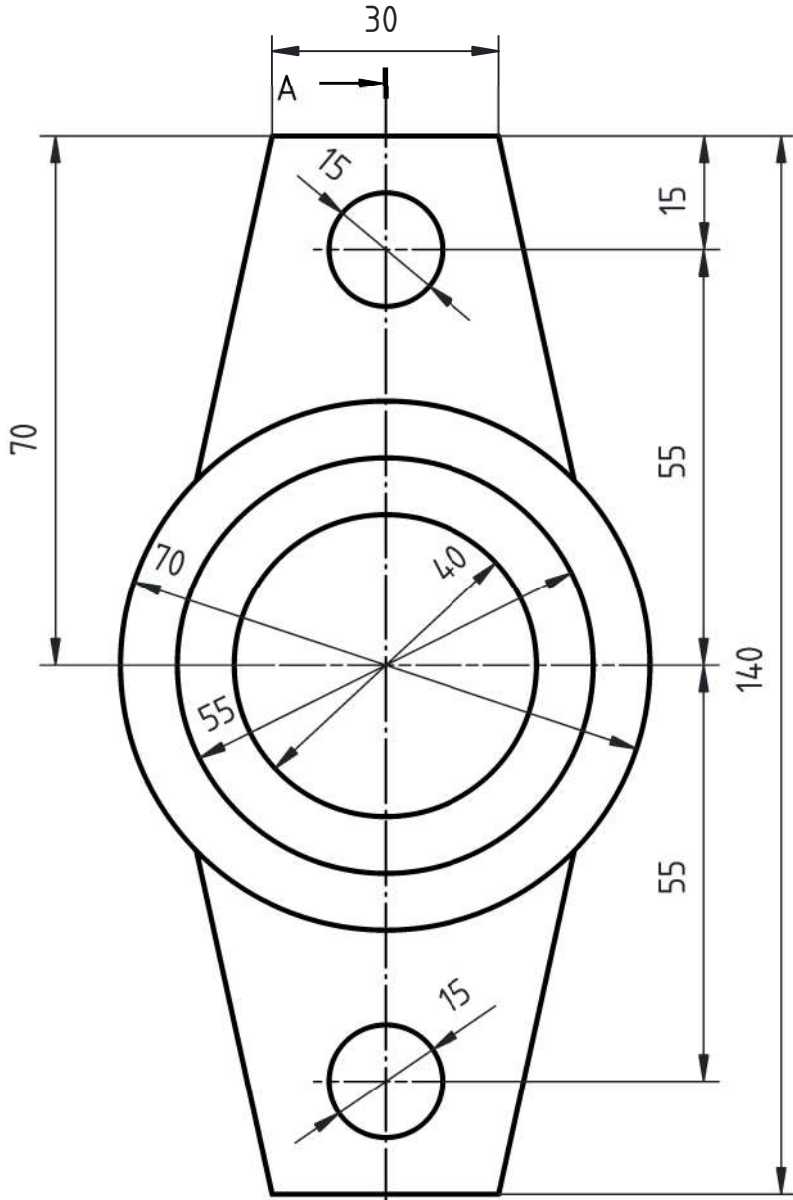
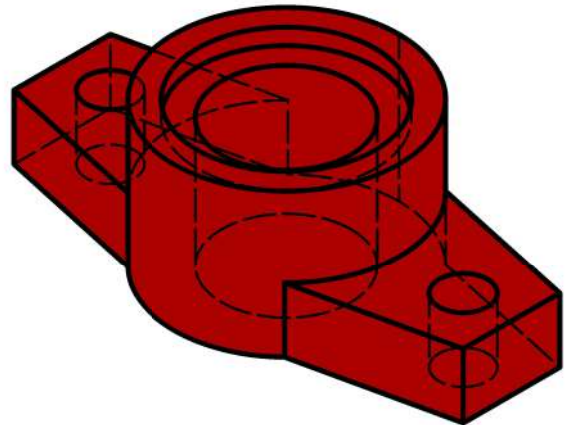
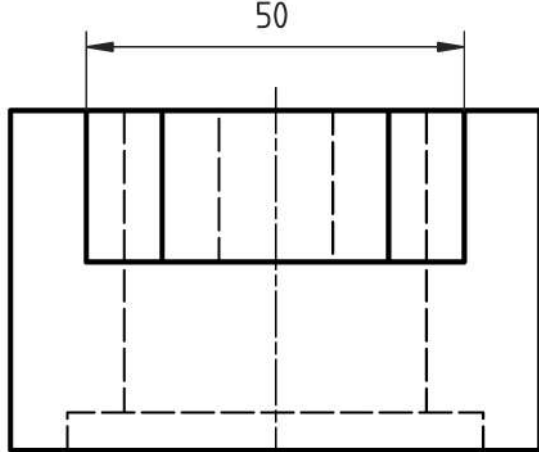


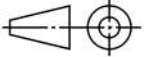
Vue de face

Coupe AA



Vue de dessus



1	Support pour arbre	A.50	170 x 70 x 45	1	Masse : 1.274 Kg
Rep.	Désignation	Matière	Dimensions	Nbr.	Observations
Conçu par Wills	Vérifié par Wills	Approuvé par H.B		Date 21-03-2026	Ech : 1/1
By Wills Conception		Titre : Support pour arbre			
			Modification	Feuille 1/1	