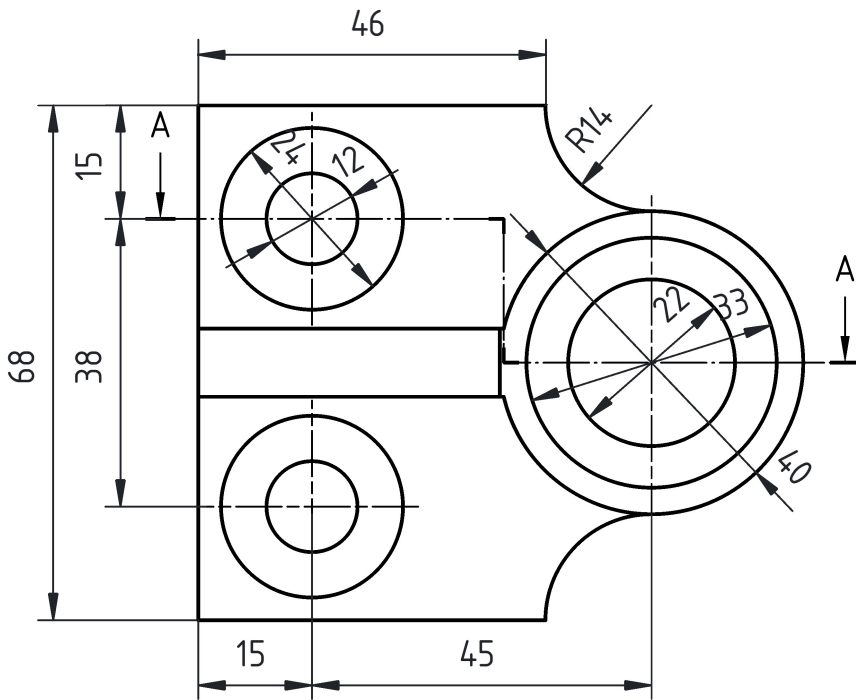
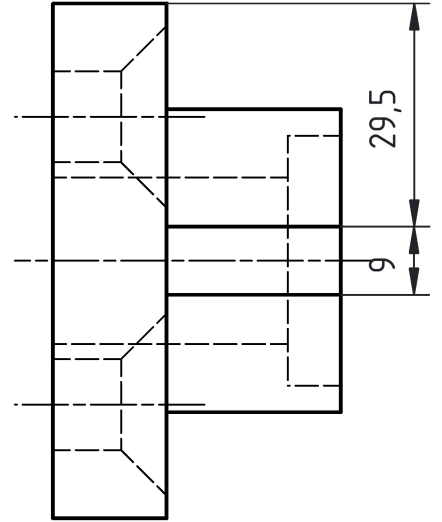


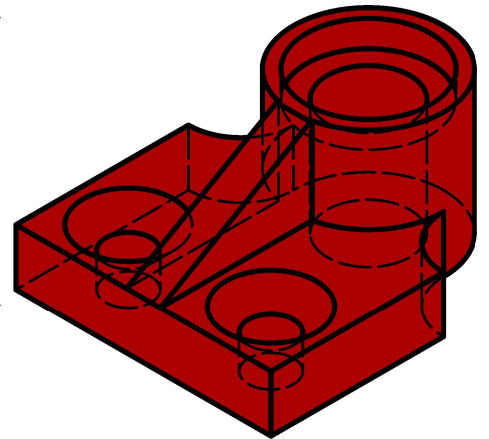
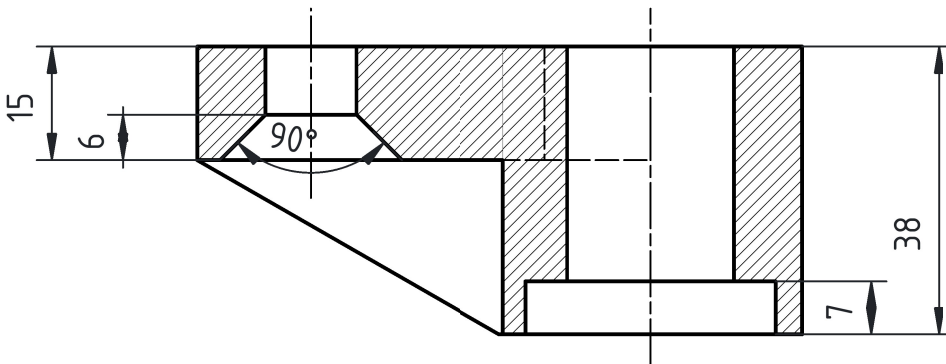
Vue de face

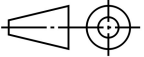


Vue de gauche



Coupe AA



| | | | | | |
|--------------------------------|----------------------|---------------------|--|----------------|------------------|
| 1 | Console | A.50 | 80 x 68 x 38 | 1 | Masse : 0.597 Kg |
| Rep. | Désignation | Matière | Dimensions | Nbr. | Observations |
| Conçu par Wills | Vérifié par Wills | Approuvé par H.B |  Date 22-03-2026 | Ech : 1/1 | |
| By Wills Conception | | Titre : Console | | | |
| | | Modification | | Feuille 1/1 | |