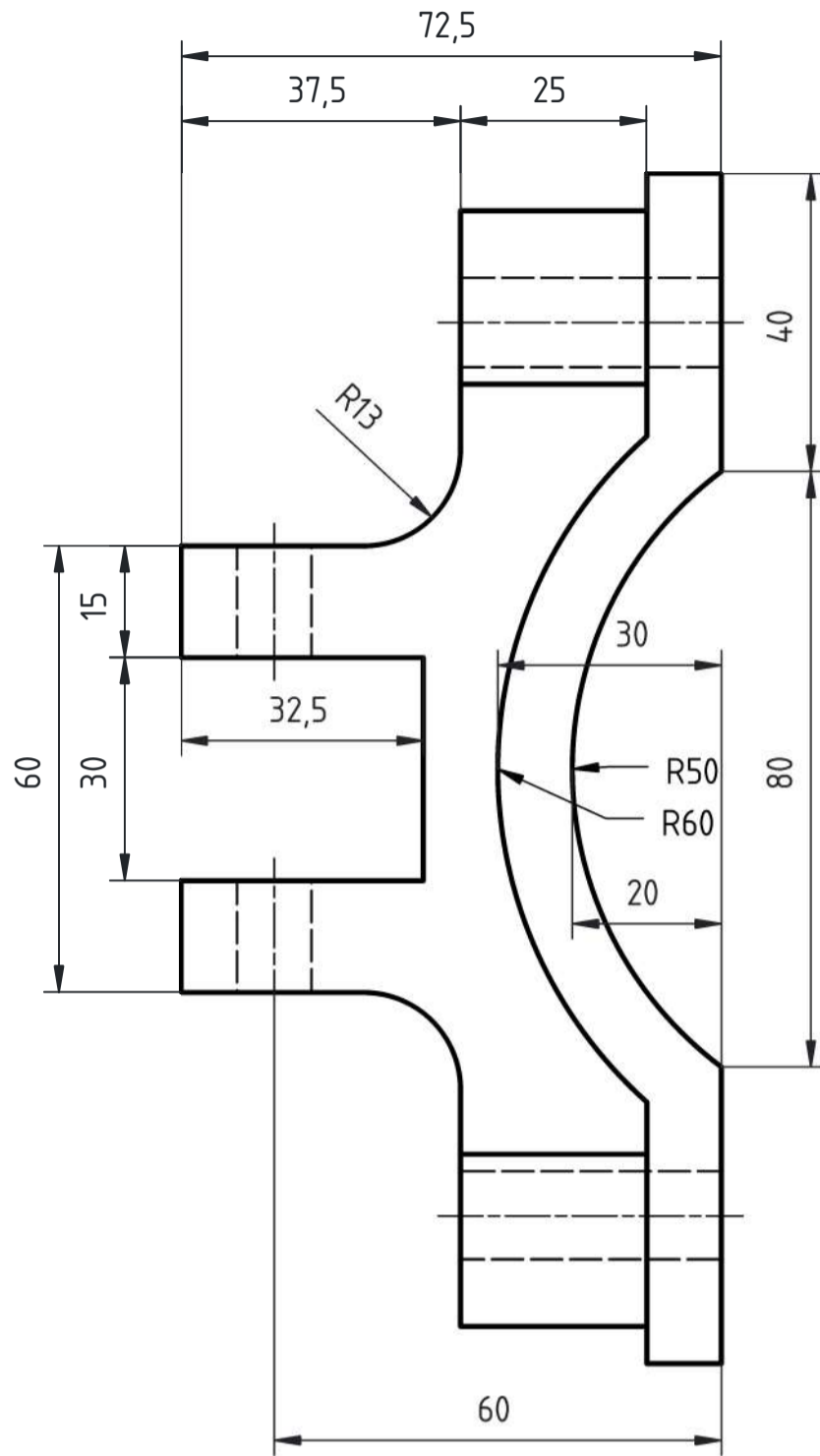
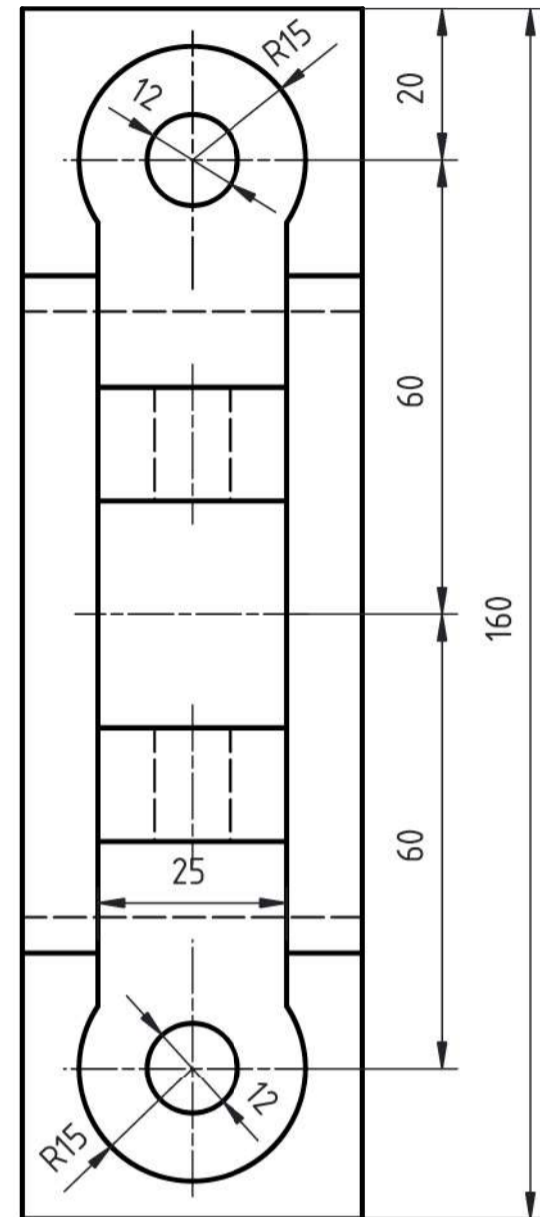


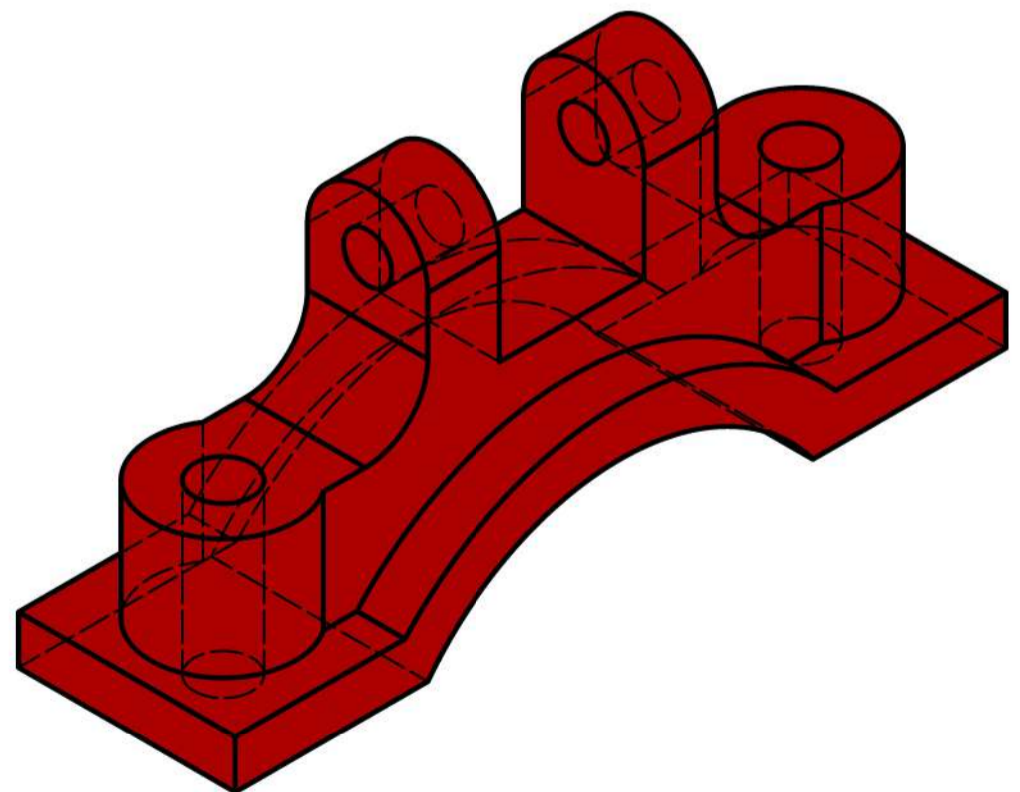
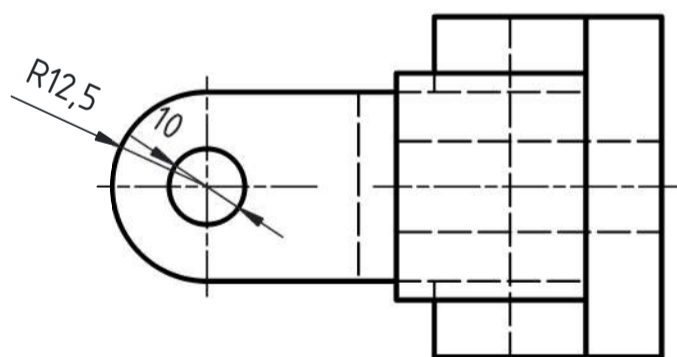
Vue de face

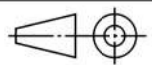


Vue de gauche



Vue de dessus



1	Support	A.50	160 x 72,5 x 45	1	Masse : 1.271 Kg
Rep.	Désignation	Matière	Dimensions	Nbr.	Observations
Conçu par Wills	Vérifié par Wills	Approuvé par H.B		Date 23-03-2026	Ech : 1/1
<b>By Wills Conception</b>		Titre : Support			
			Modification	Feuille 1/1	