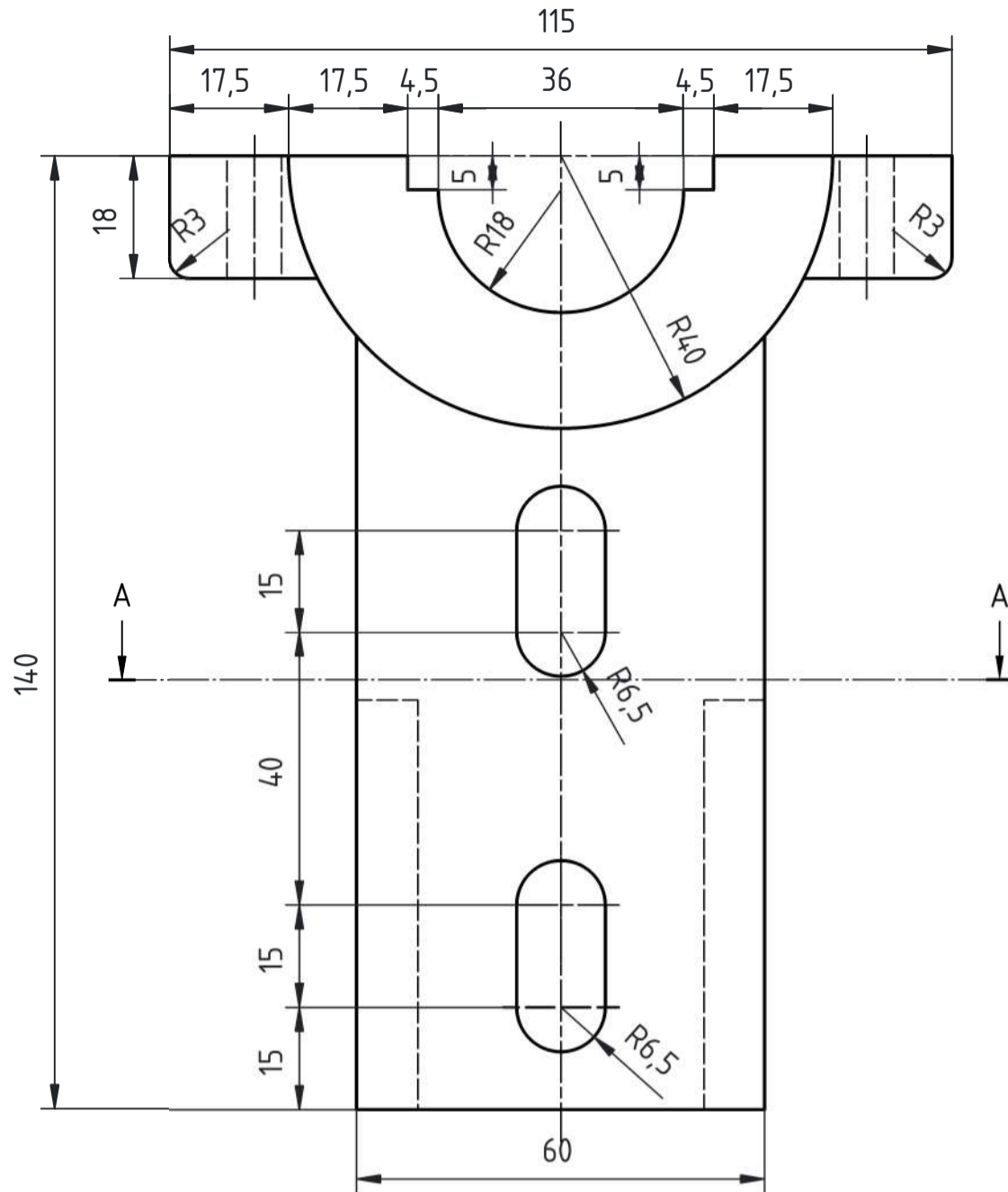
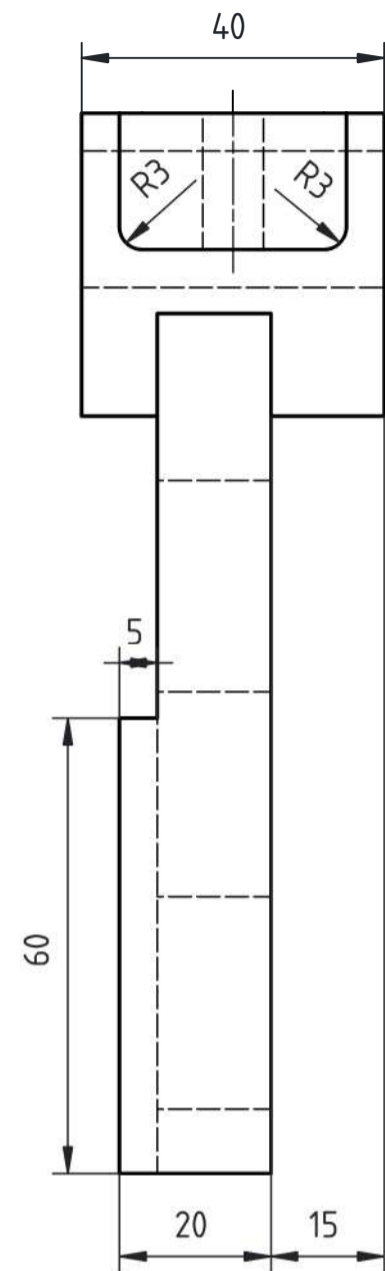


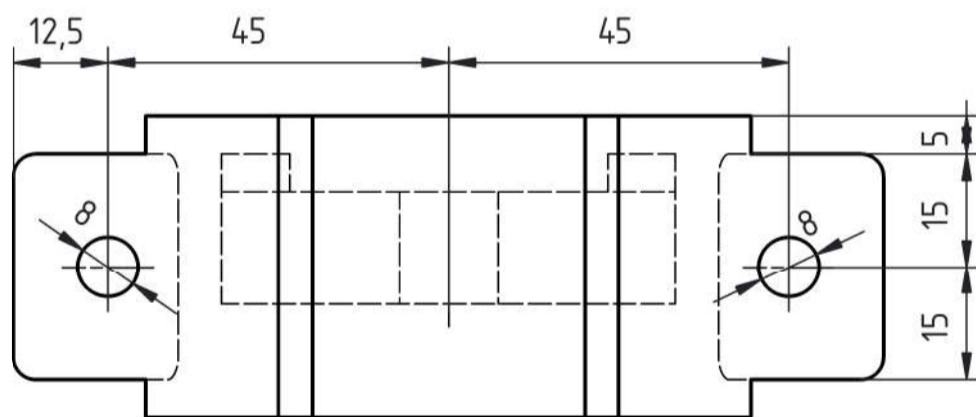
Vue de face



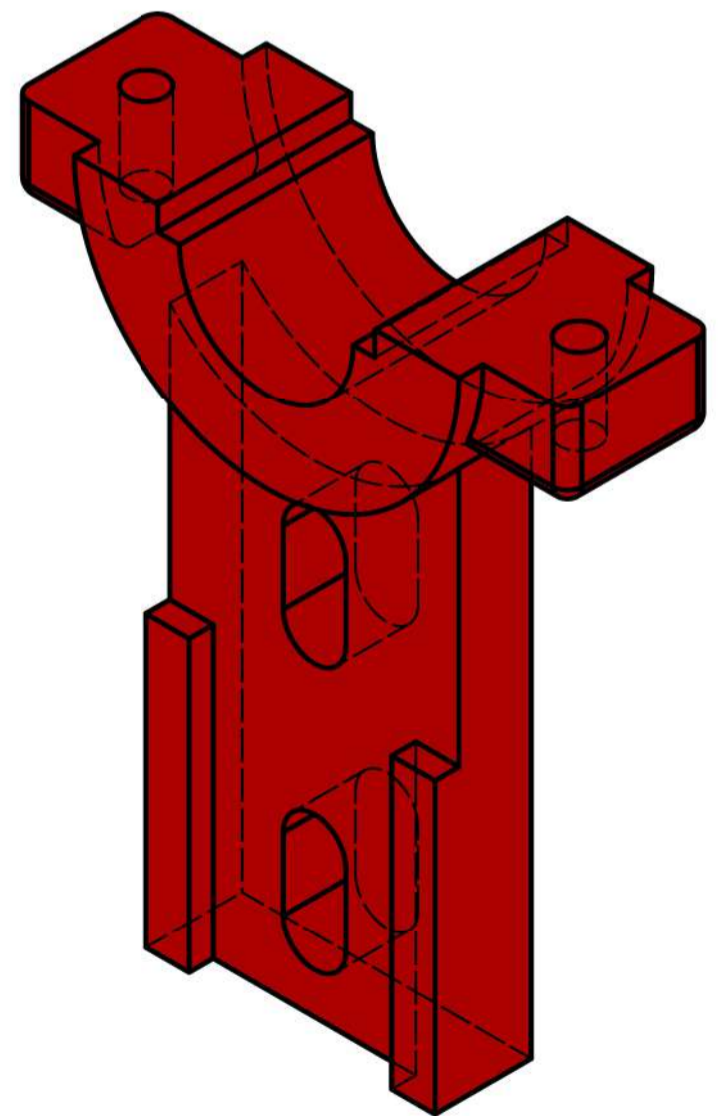
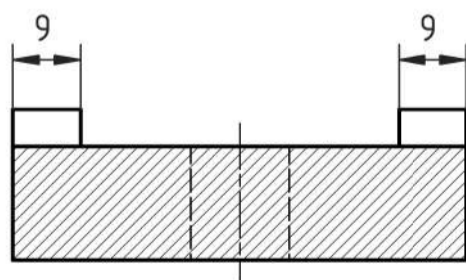
Vue de gauche




Vue de dessus



Coupe AA



1	Corps de pallier réglable	A.50	140 x 115 x 40	1	Masse : 1.403 Kg
Rep.	Désignation	Matière	Dimensions	Nbr.	Observations
Conçu par Wills	Vérifié par Wills	Approuvé par H.B		Date 24-03-2026	Ech : 1/1
By Wills Conception		Titre : Corps de pallier réglable			
		N	Modification A	Feuille 1/1	