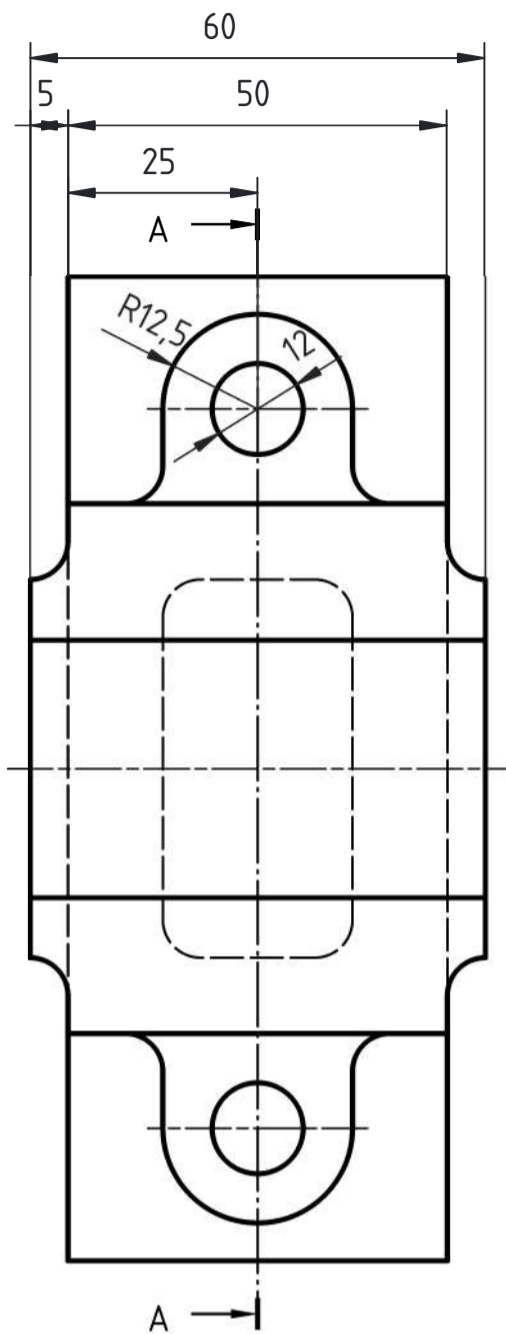
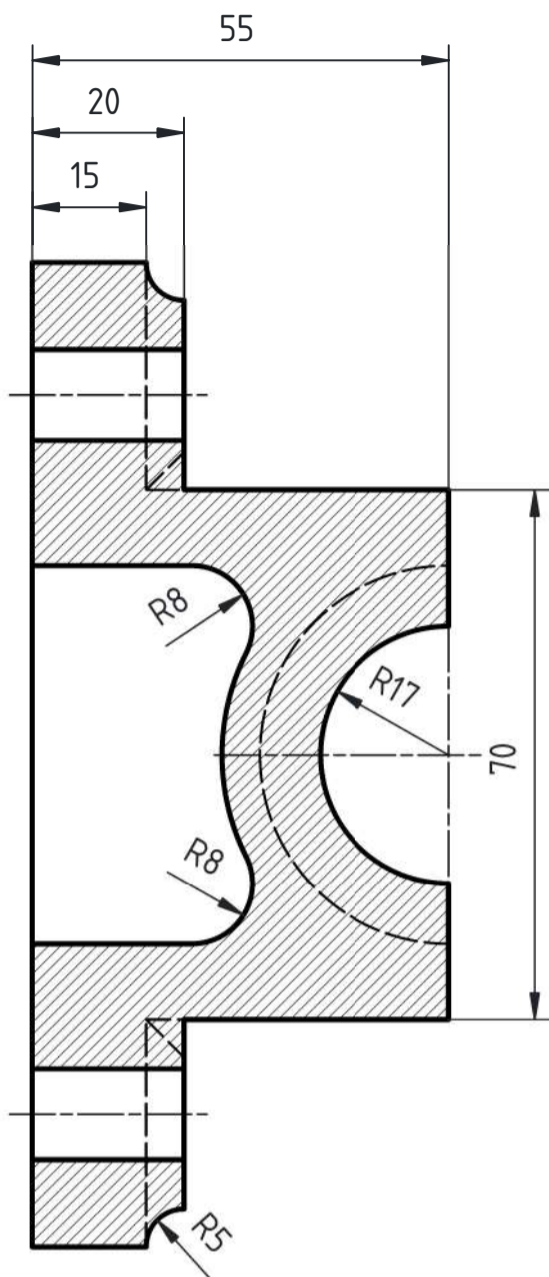


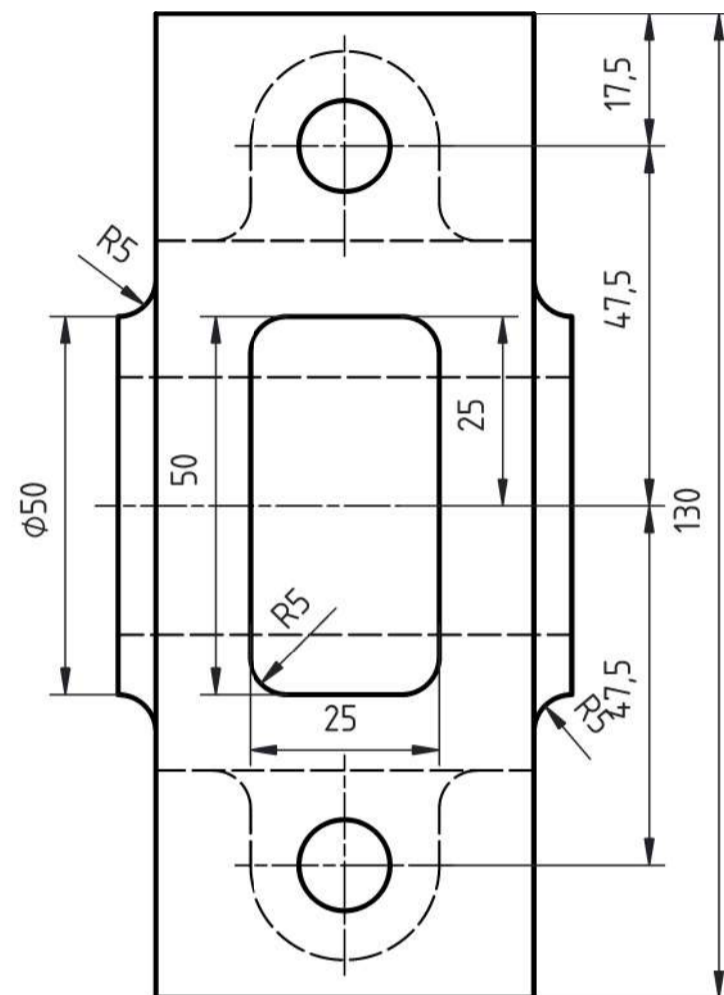
Vue de face



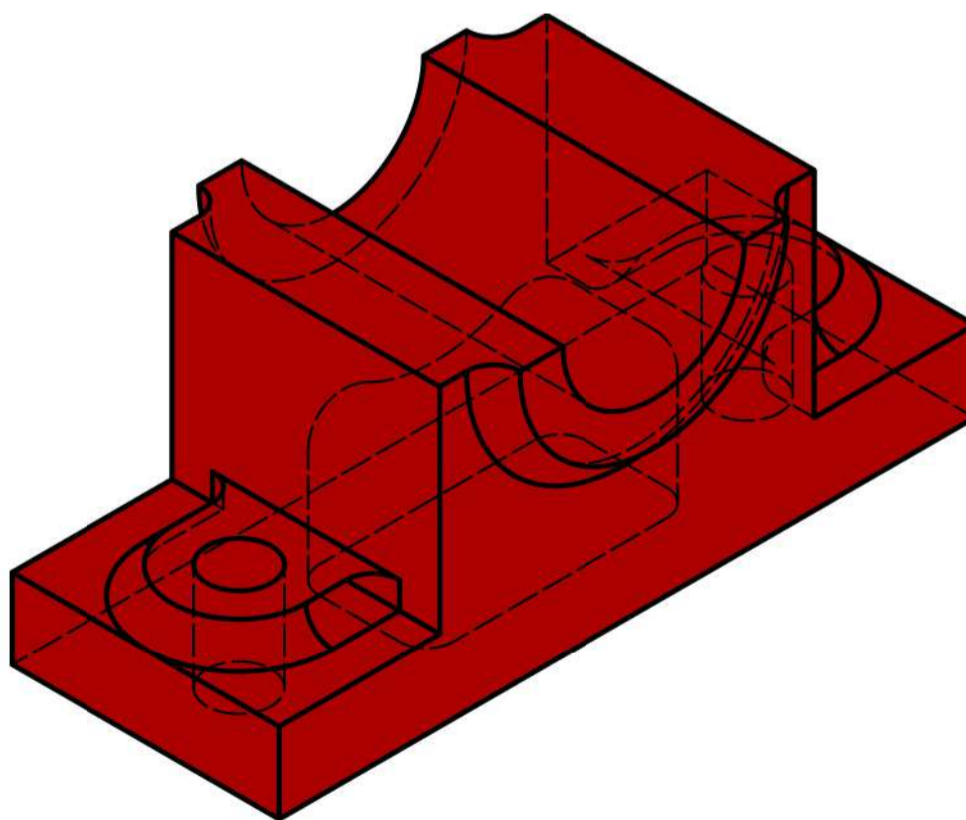
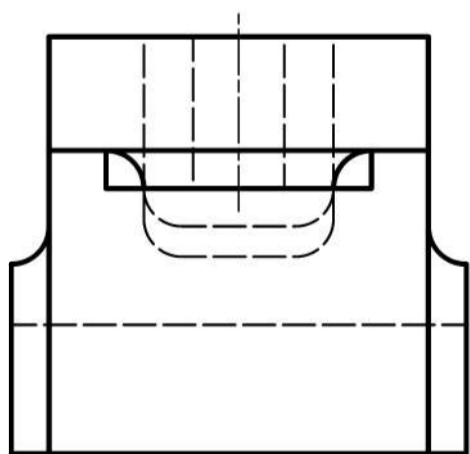
Coupe AA



Vue de derrière



Vue de dessus



1	Corps de pallier	A.50	130 x 60 x 55	1	Masse : 1.496 Kg
Rep.	Désignation	Matière	Dimensions	Nbr.	Observations
Conçu par Wills	Vérifié par Wills	Approuvé par H.B		Date 25-03-2026	Ech : 1/1
By Wills Conception		Titre : Corps de pallier			
			Modification	Feuille 1/1	