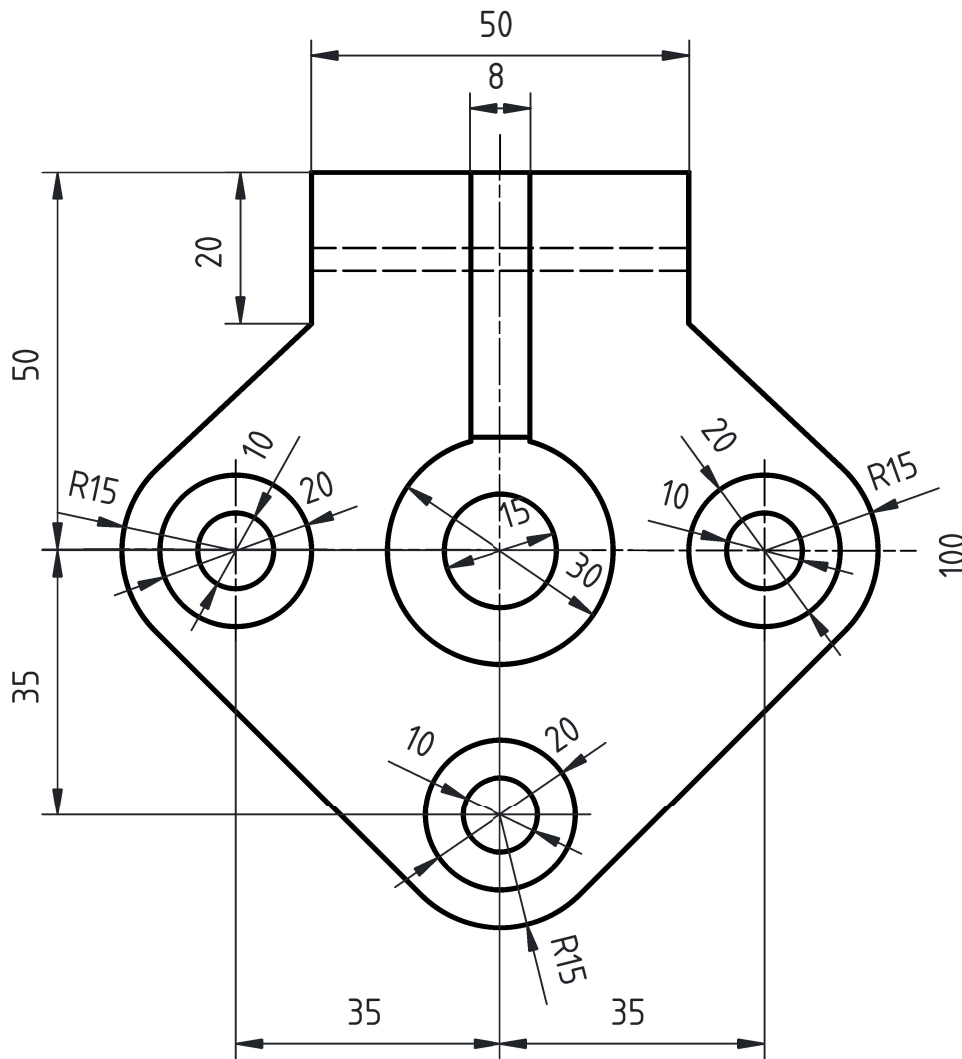
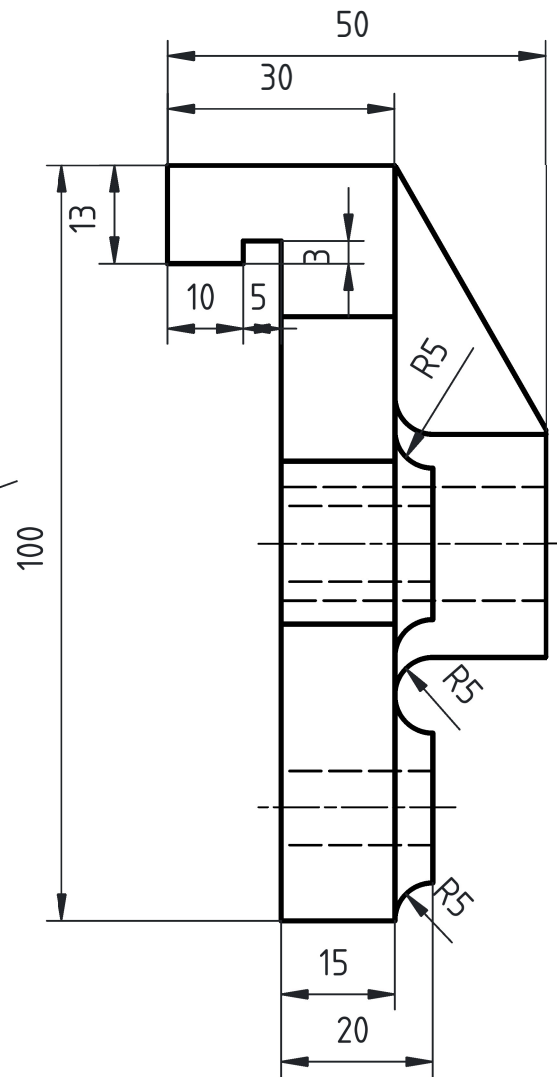


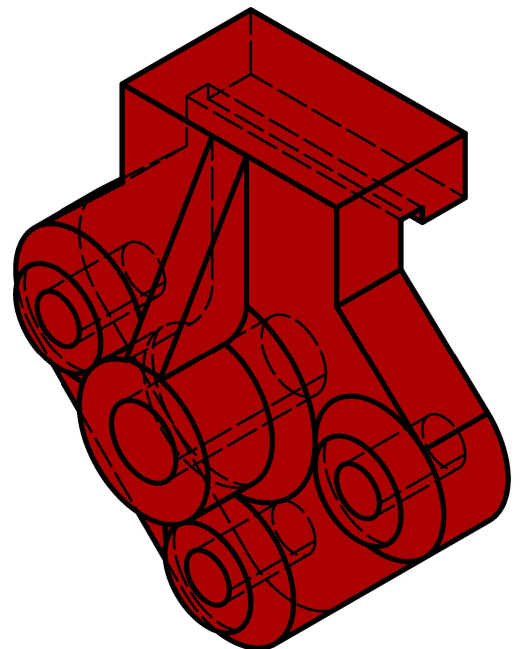
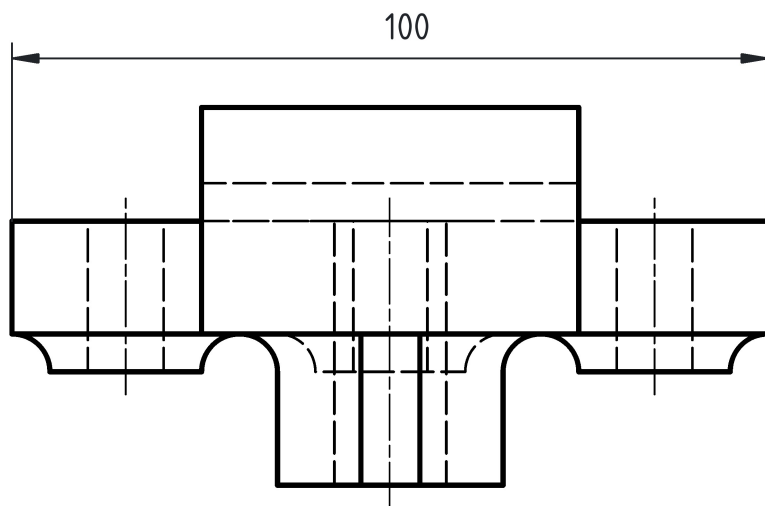
Vue de face

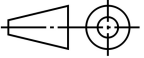


Vue de gauche



Vue de dessus



1	Guide amovible	A.50	100 x 100 x 50	1	Masse : 0.929 Kg
Rep.	Désignation	Matière	Dimensions	Nbr.	Observations
Conçu par Wills	Vérifié par Wills	Approuvé par H.B		Date 26-03-2026	Ech : 1/1
By Wills Conception		Titre : Guide amovible			
		Modification		Feuille 1/1	