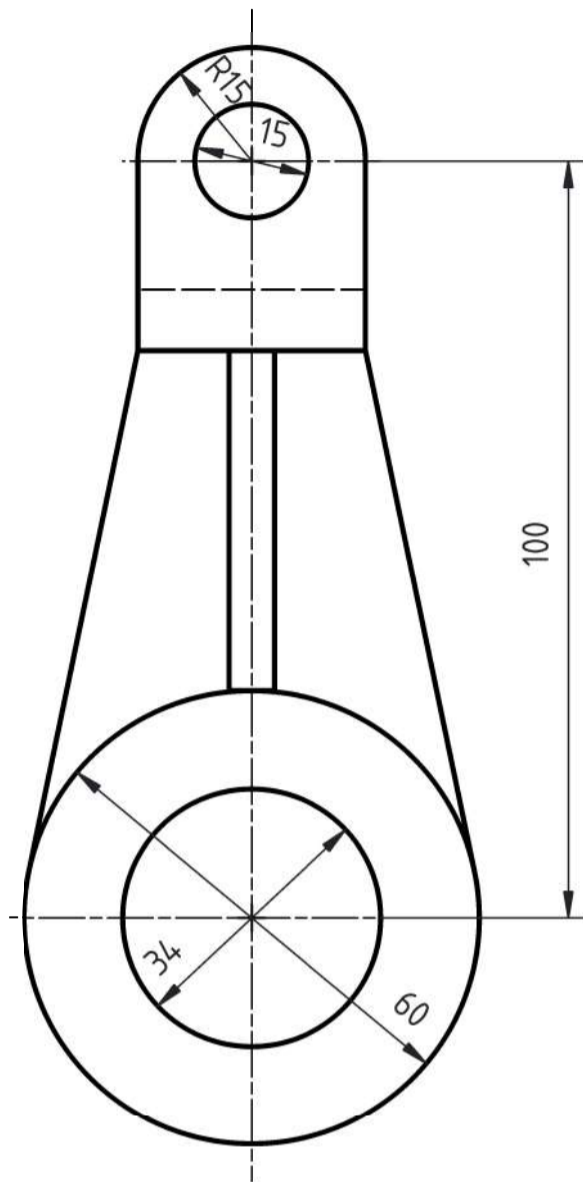
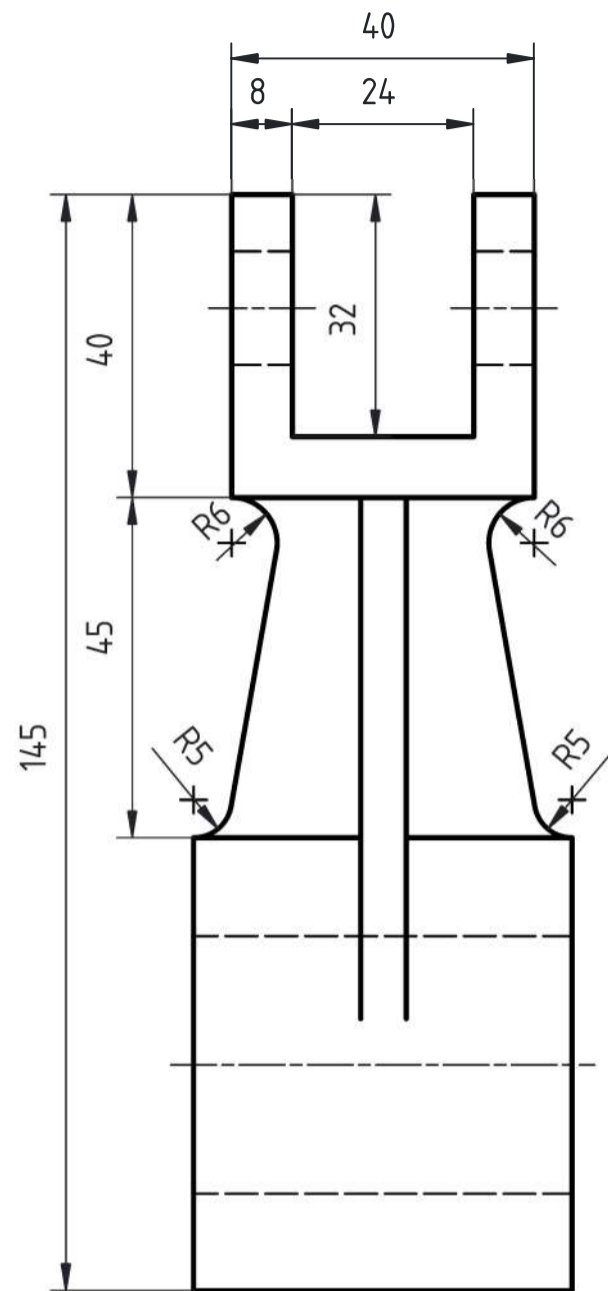


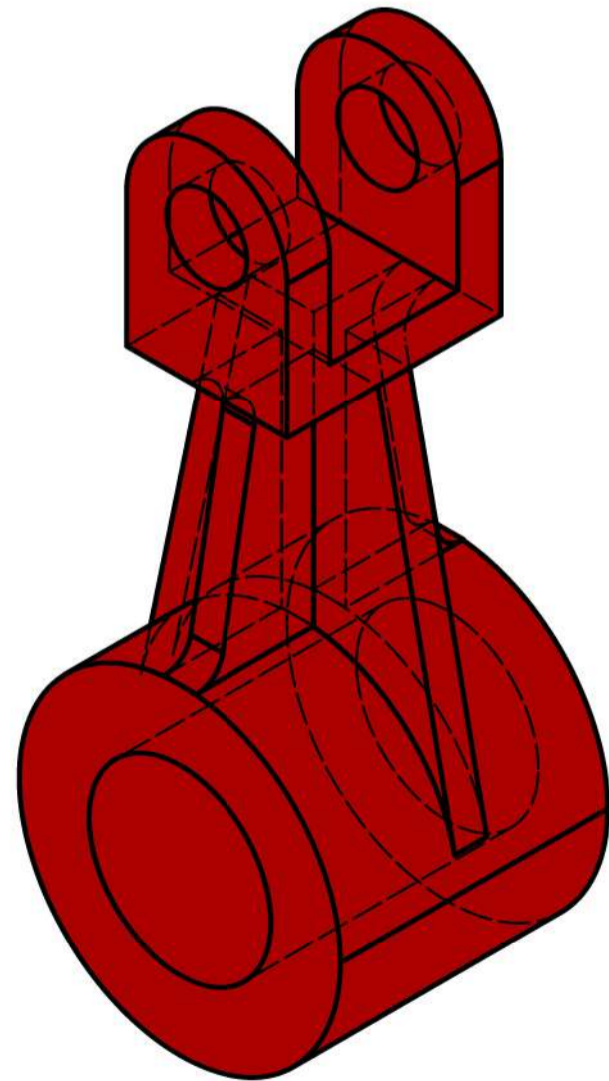
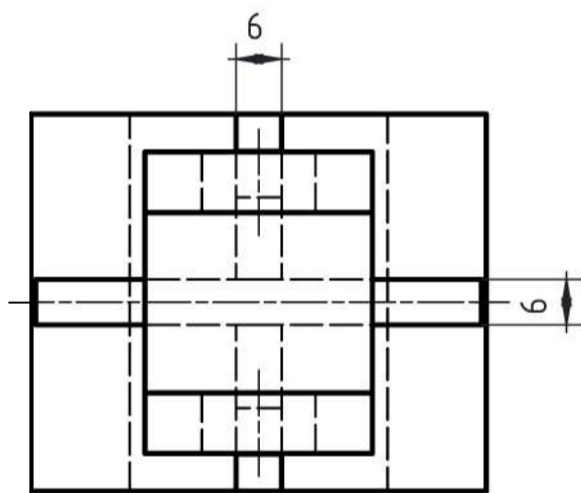
Vue de face

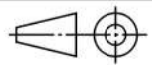


Vue de gauche



Vue de gauche



1	Levier à fourche	A.50	145 x 60 x 50	1	Masse : 1.070 Kg
Rep.	Désignation	Matière	Dimensions	Nbr.	Observations
Conçu par Wills	Vérifié par Wills	Approuvé par H.B		Date 29-03-2026	Ech : 1/1
By Wills Conception		Titre : Levier à fourche			
		Modification			Feuille 1/1