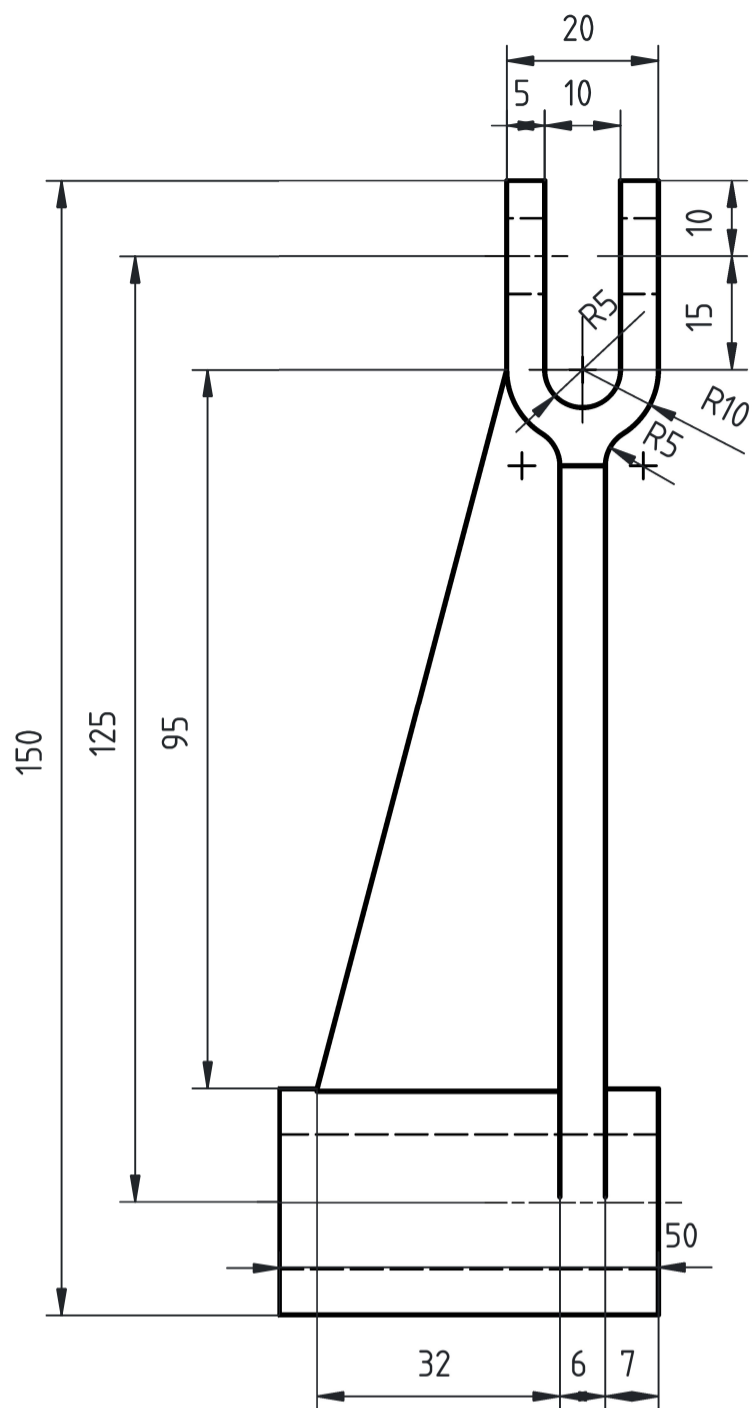
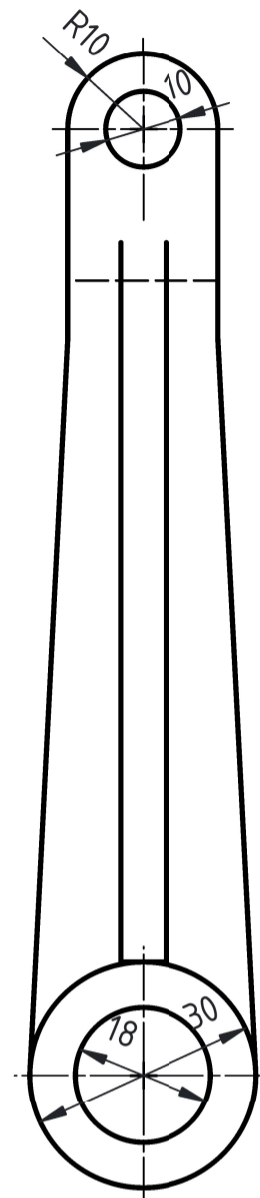


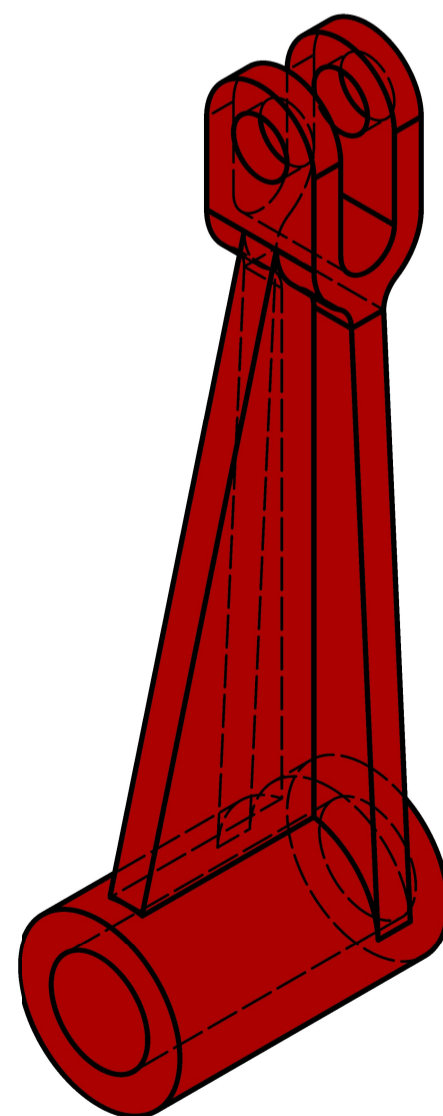
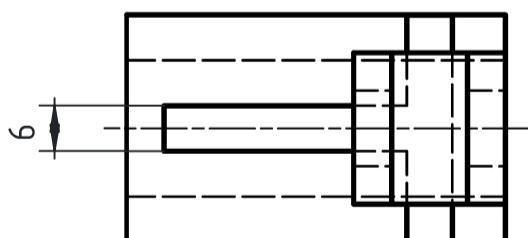
Vue de face

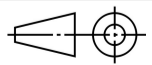


Vue de gauche



Vue de dessus



1	Levier	A.50	150 x 50 x 30	1	Masse : 0412 Kg
Rep.	Désignation	Matière	Dimensions	Nbr.	Observations
Conçu par Wills	Vérifié par Wills	Approuvé par H.B		Date 30-03-2026	Ech : 1/1
By Wills Conception		Titre : Levier			
			Modification	Feuille 1/1	