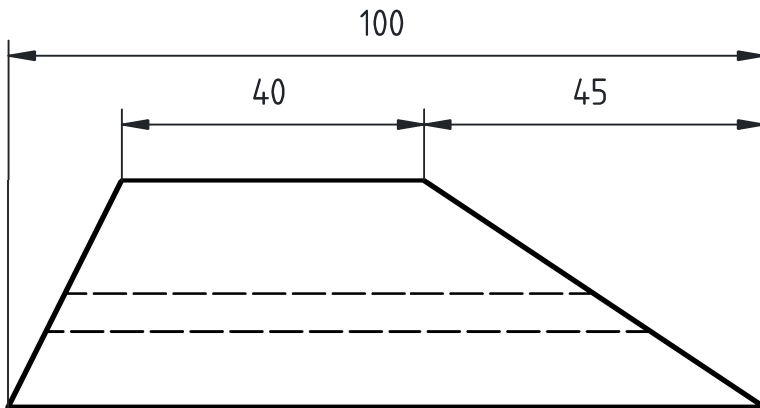
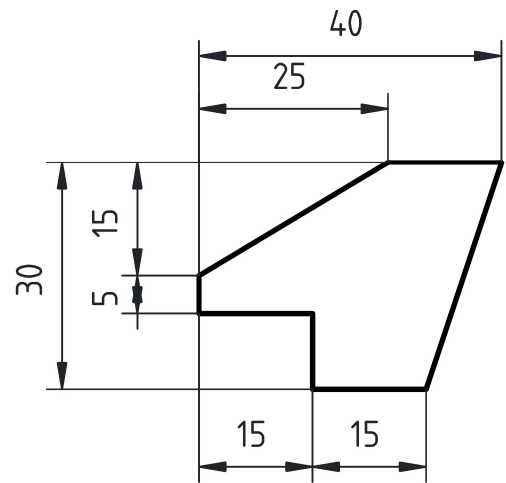


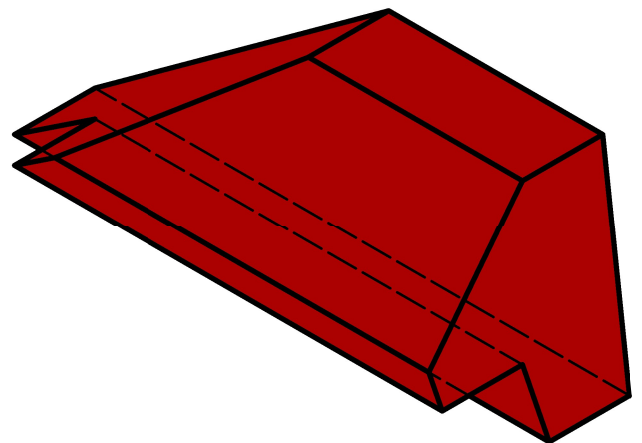
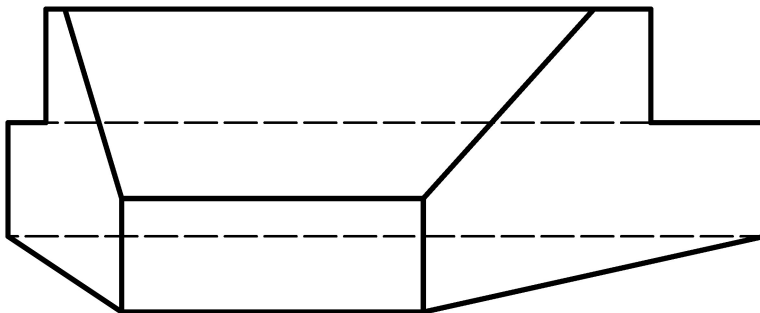
Vue de face

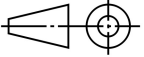


Vue de gauche



Vue de dessus



| | | | | | |
|--------------------------------|----------------------|--------------------------|--|----------------|------------------|
| 1 | Bloc prismatique | A.50 | 100 x 40 x 30 | 1 | Masse : 0.386 Kg |
| Rep. | Désignation | Matière | Dimensions | Nbr. | Observations |
| Conçu par Wills | Vérifié par Wills | Approuvé par H.B |  Date 08-04-2026 | Ech : 1/1 | |
| By Wills Conception | | Titre : Bloc prismatique | | | |
| | | Modification | | Feuille 1/1 | |