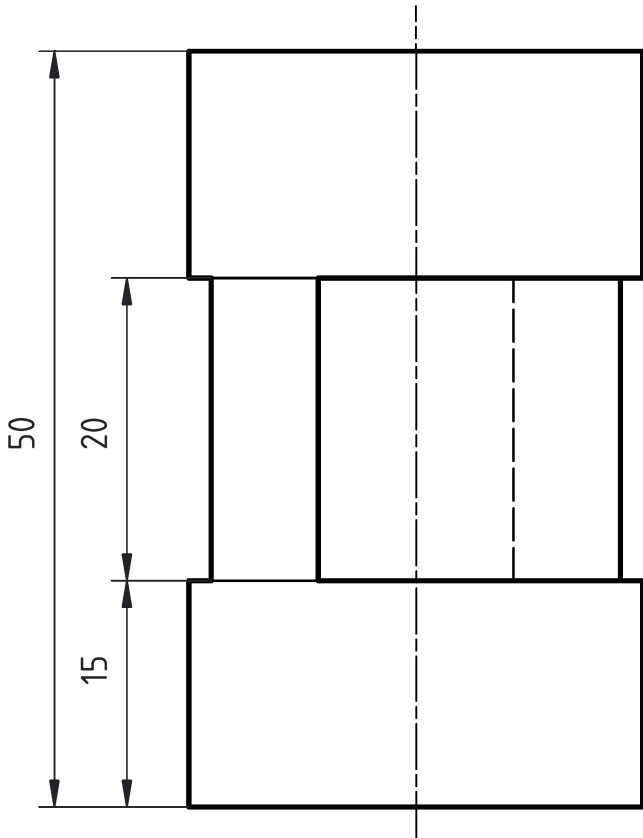
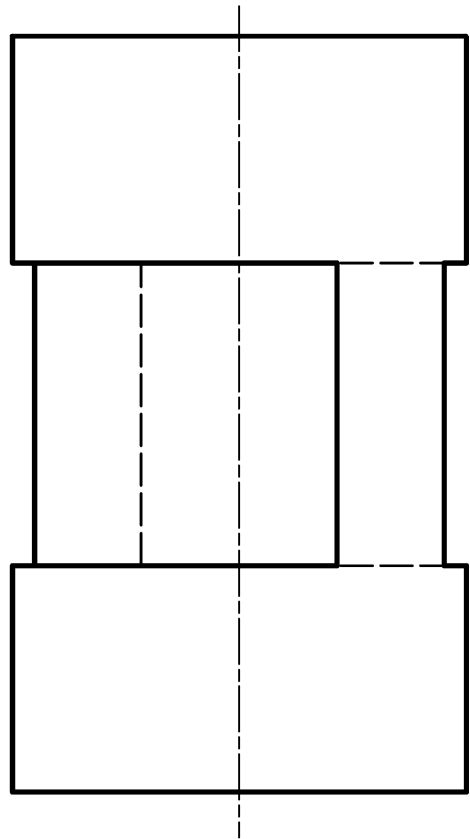


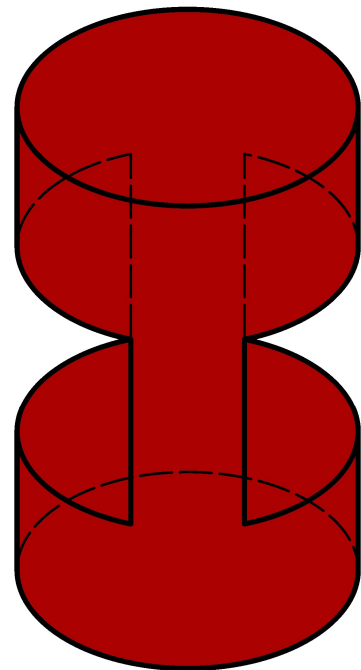
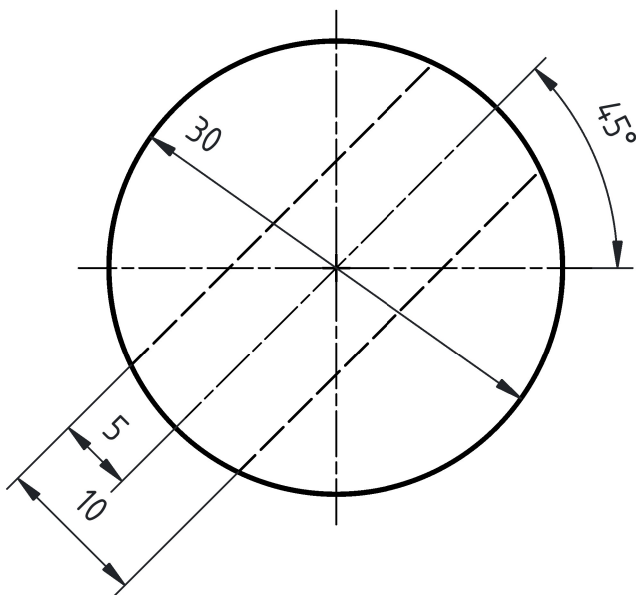
Vue de face

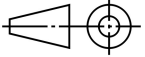


Vue de gauche



Vue de dessus



1	Etude de cylindre	A.50	∅30 x 50	1	Masse : 0.213 Kg
Rep.	Désignation	Matière	Dimensions	Nbr.	Observations
Conçu par Wills	Vérifié par Wills	Approuvé par H.B	 Date 19-04-2026	Ech : 2/1	
By Wills Conception		Titre : Etude de cylindre			
		Modification		Feuille 1/1	