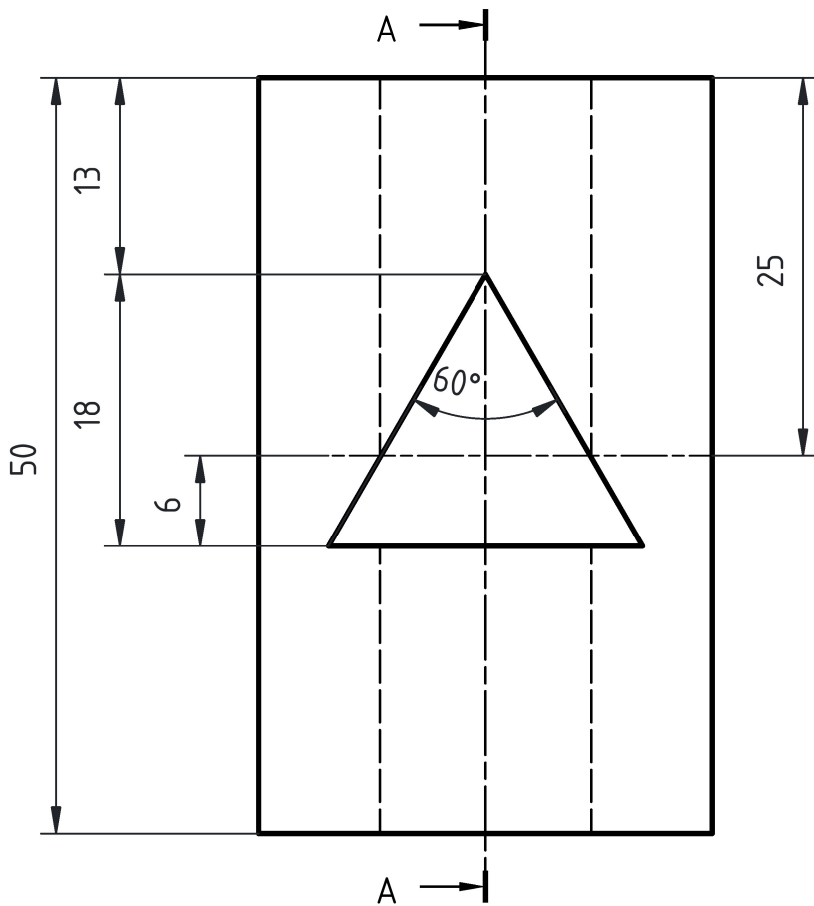
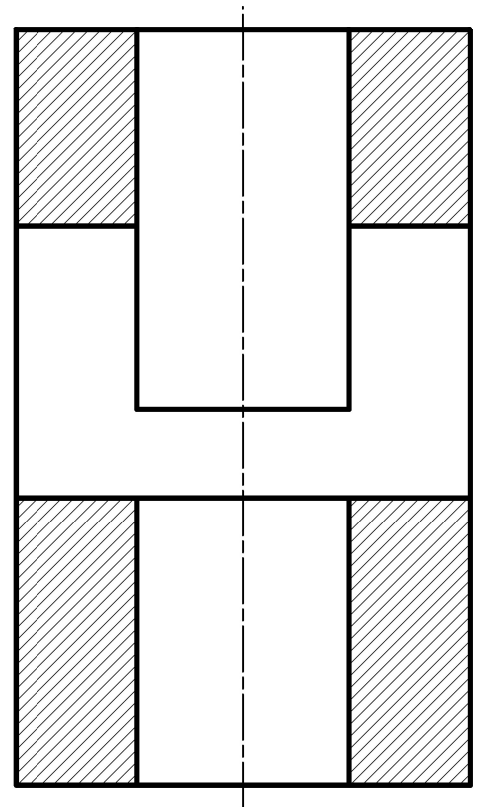


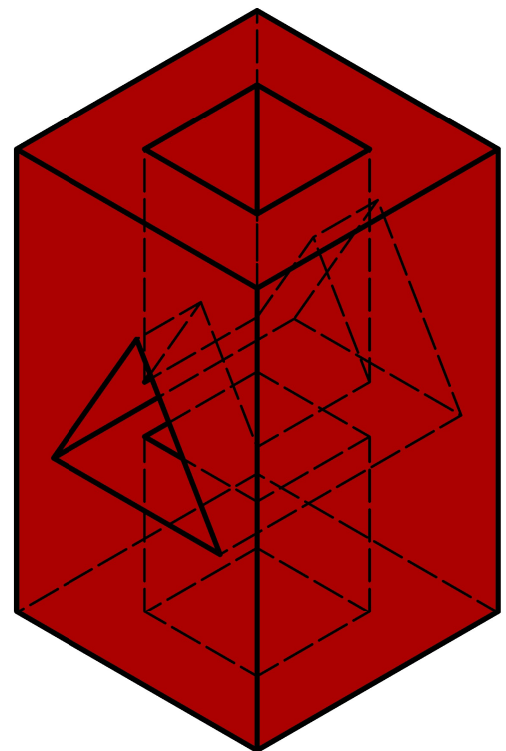
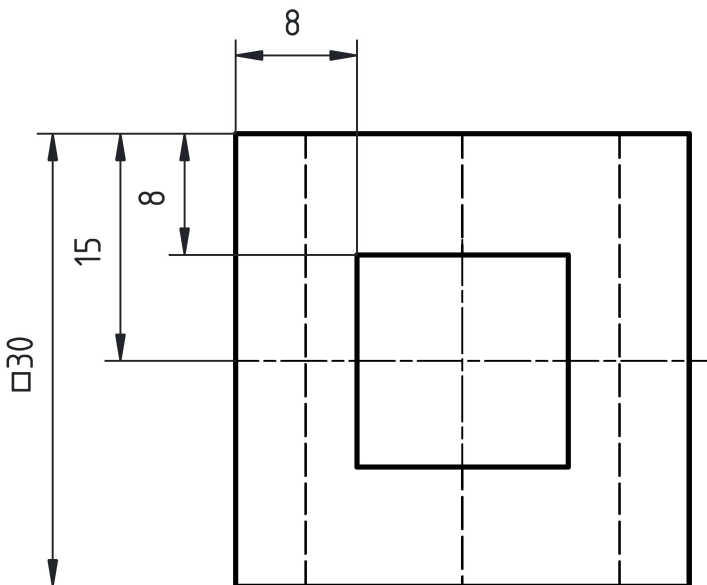
Vue de face

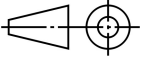


Coupe AA



Vue de dessus



1	Etude sur les pénétrations	A.50	50 x 30 x 30	1	Masse : 0.251 Kg
Rep.	Désignation	Matière	Dimensions	Nbr.	Observations
Conçu par Wills	Vérfié par Wills	Approuvé par H.B	 Date 30-04-2026	Ech : 2/1	
By Wills Conception		Titre : Etude sur les pénétrations			
		Modification		Feuille 1/1	