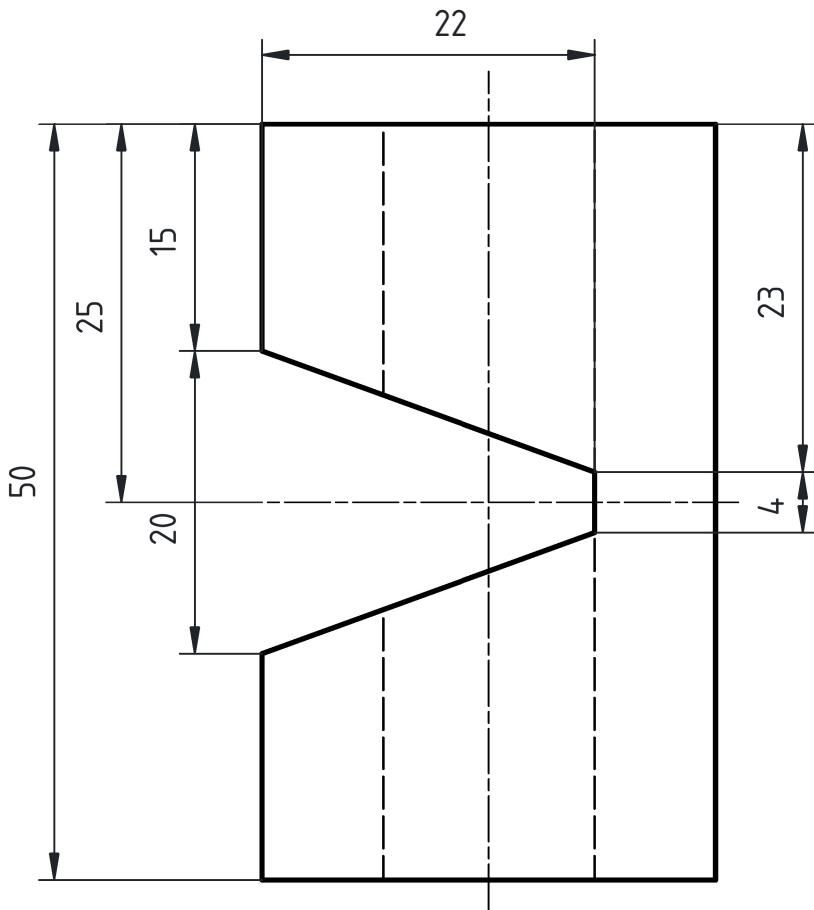
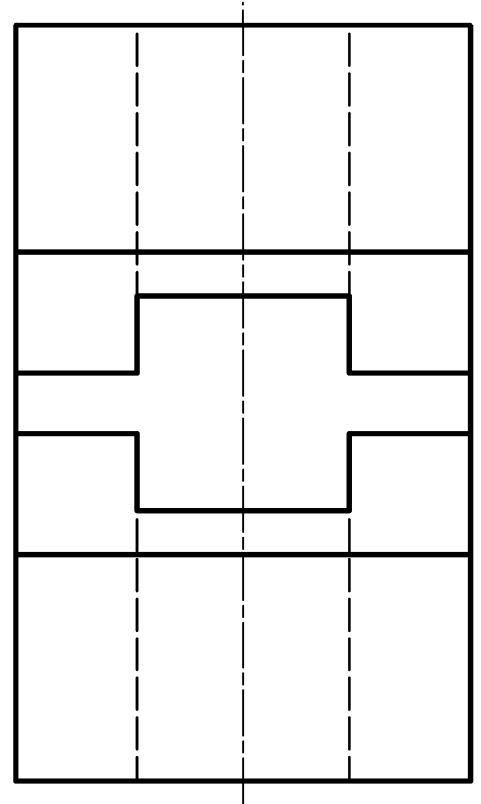


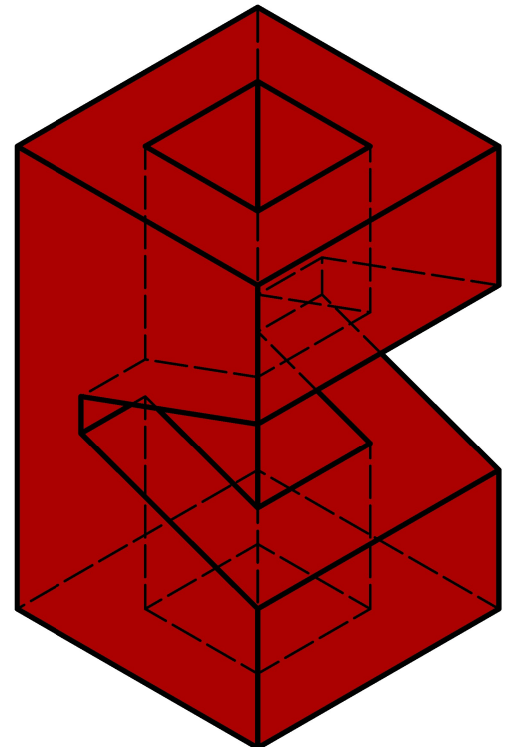
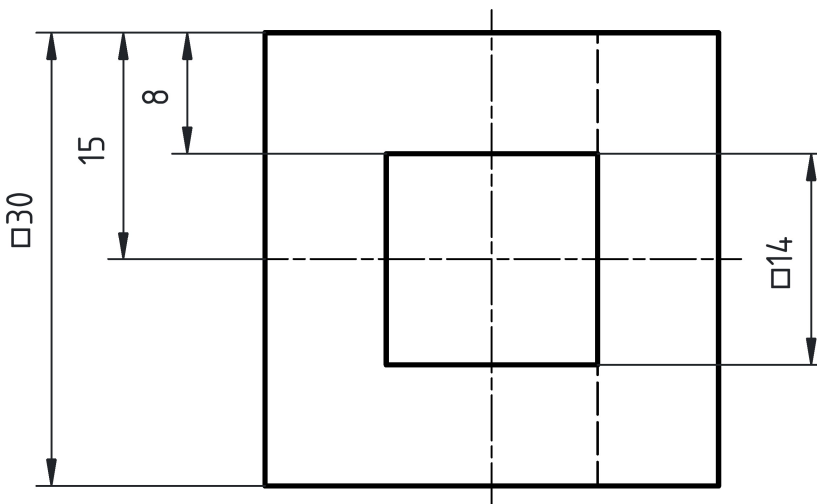
*Vue de face*

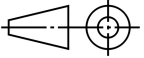


*Vue de gauche*



*Vue de dessus*



1	Etude sur les pénétrations	A.50	50 x 30 x 30	1	Masse : 0.228 Kg
Rep.	Désignation	Matière	Dimensions	Nbr.	Observations
Conçu par Wills	Vérfié par Wills	Approuvé par H.B	 Date 03-05-2026	Ech : 2/1	
<b>By Wills Conception</b>		Titre : Etude sur les pénétrations			
		Modification		Feuille 1/1	