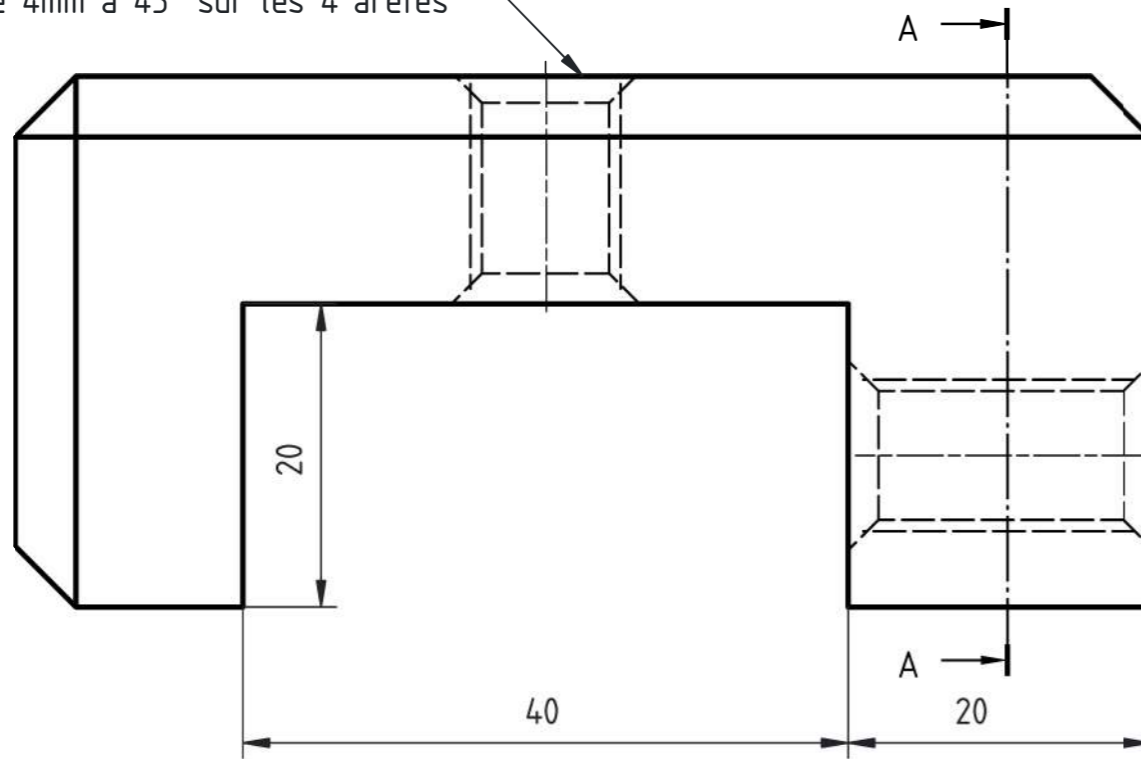
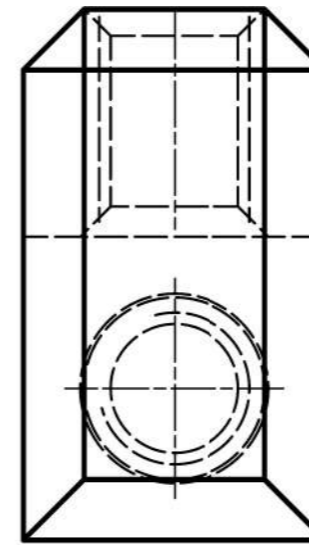


Vue de face

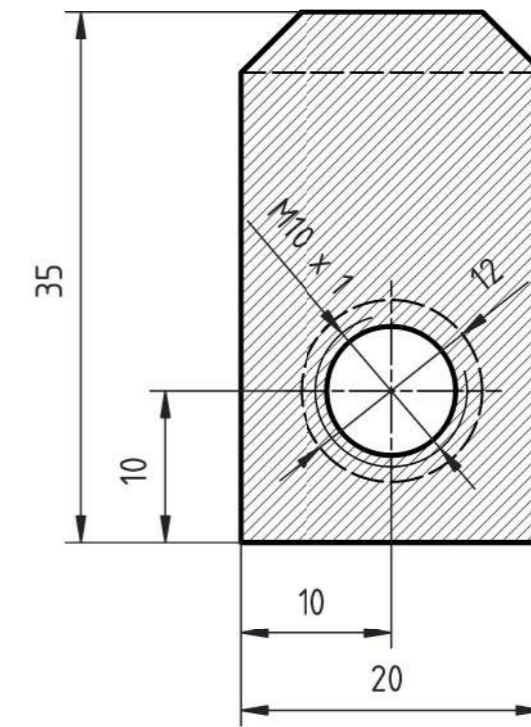
Chanfrein de 4mm à 45° sur les 4 arêtes



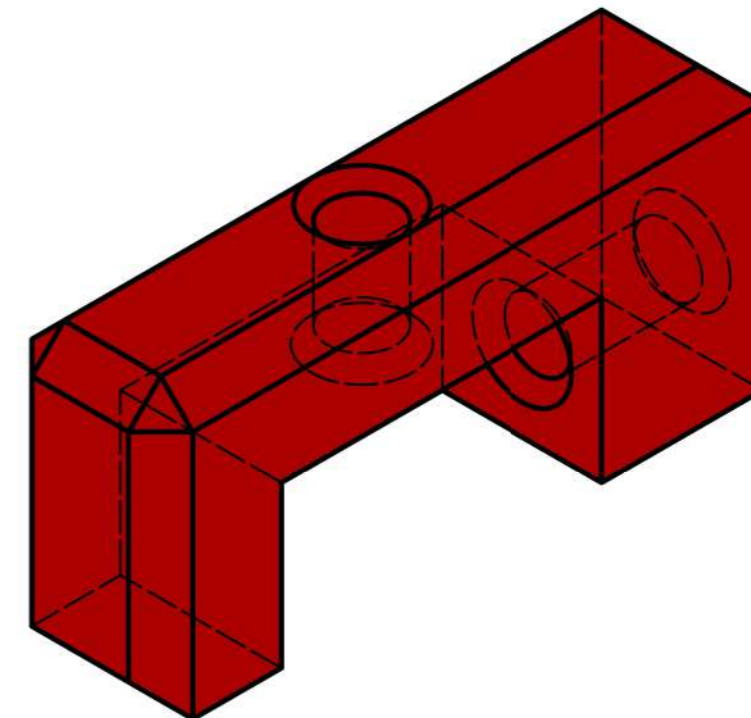
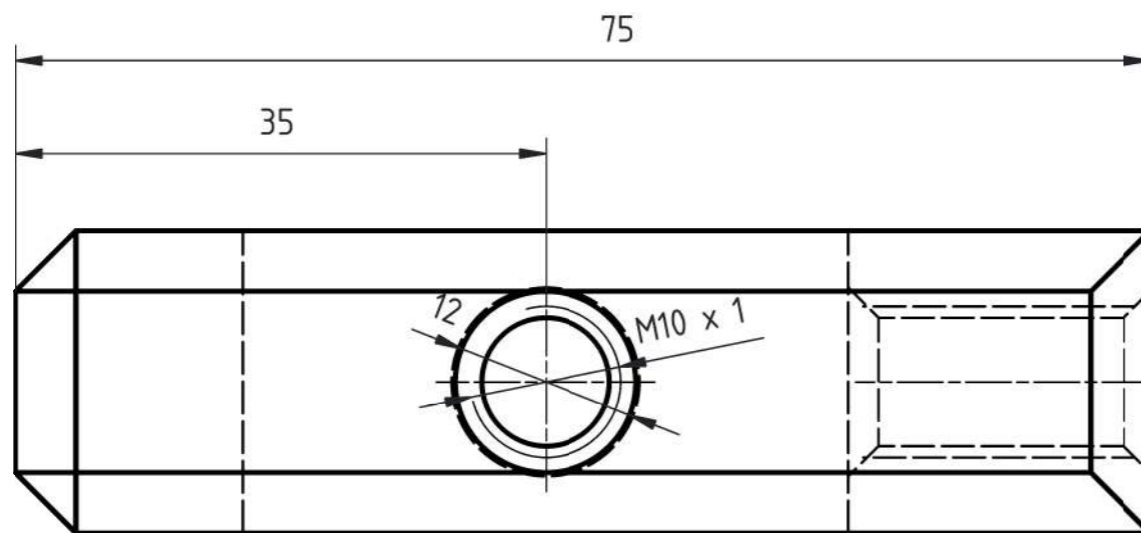
Vue de gauche

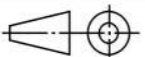


Coupe AA



Vue de dessus



1	Bloc prismatique	A.50	75 x 35 x 20	1	Masse : 0.252 Kg
Rep.	Désignation	Matière	Dimensions	Nbr.	Observations
Conçu par Wills	Vérifié par Wills	Approuvé par H.B		Date 04-05-2026	Ech : 2/1
<b>By Wills Conception</b>		Titre : Bloc prismatique			
			Modification	Feuille 1/1	