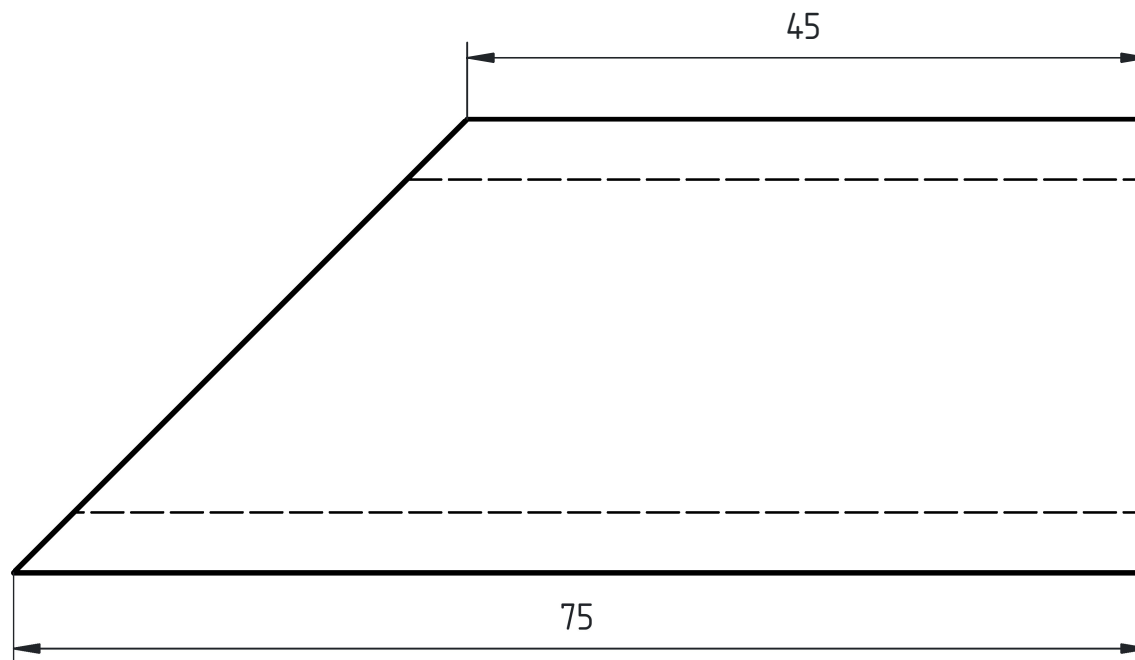
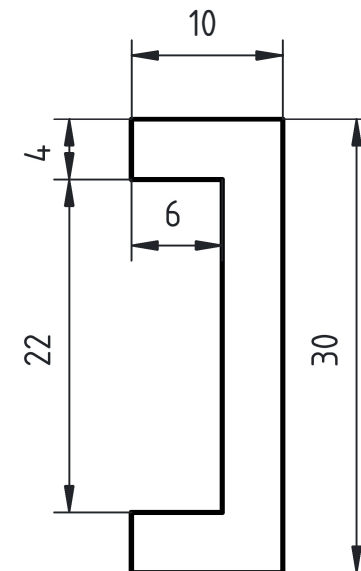


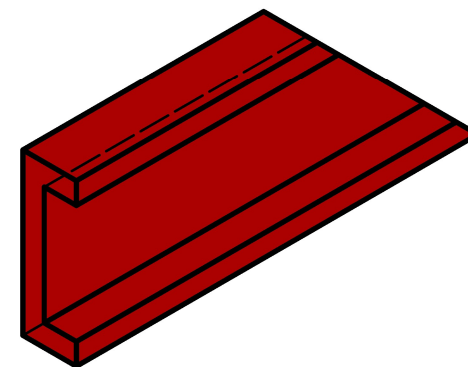
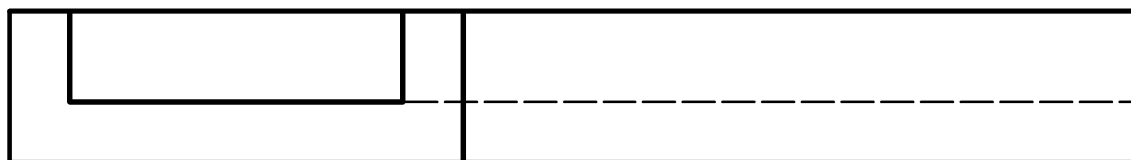
Vue de face

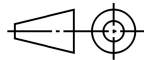


Vue de gauche



Vue de dessus



1	Bloc prismatique	A.50	75 x 30 x 10	1	Masse : 0.079 Kg
Rep.	Désignation	Matière	Dimensions	Nbr.	Observations
Conçu par Wills	Vérifié par Wills	Approuvé par H.B	 Date 05-05-2026	Ech : 2/1	
<b>By Wills Conception</b>		Titre : Bloc prismatique			
		Modification		Feuille 1/1	