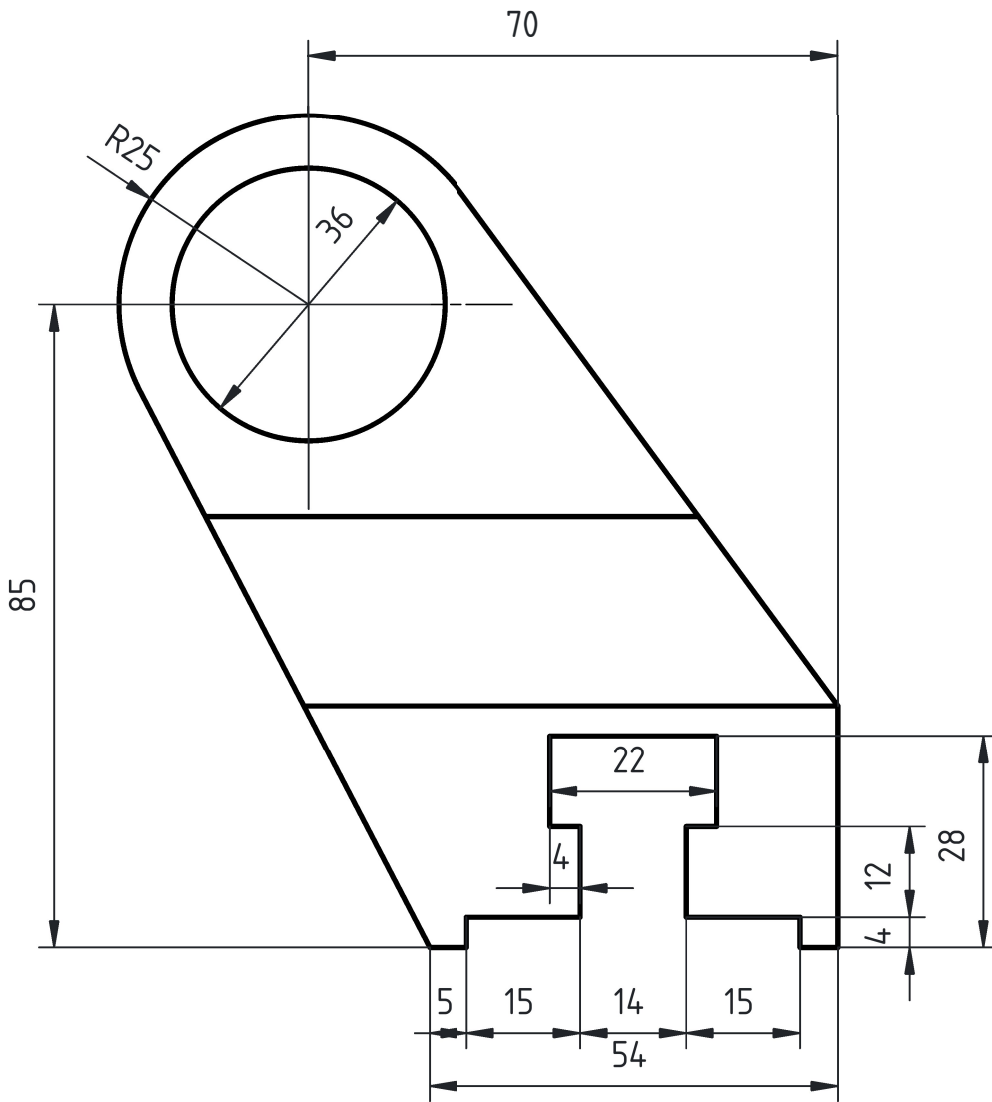
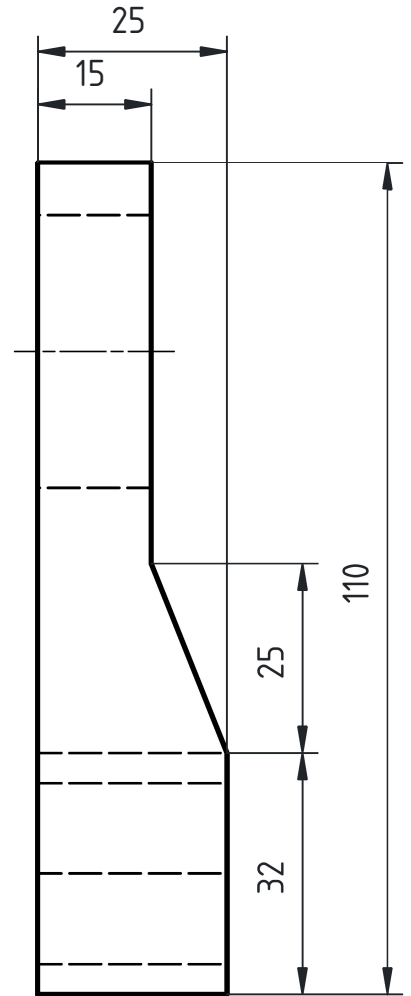


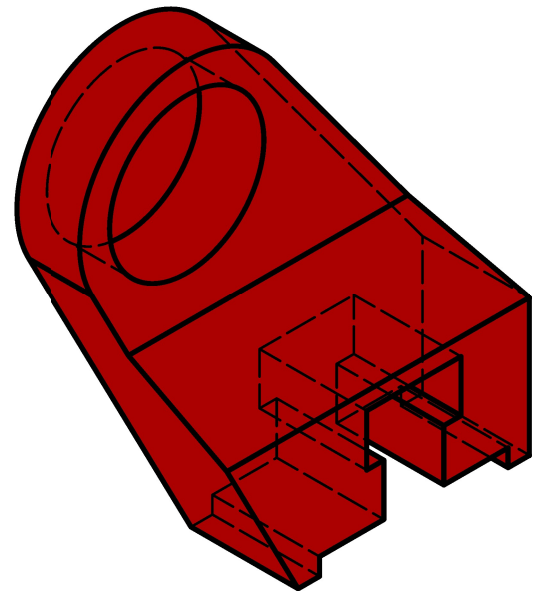
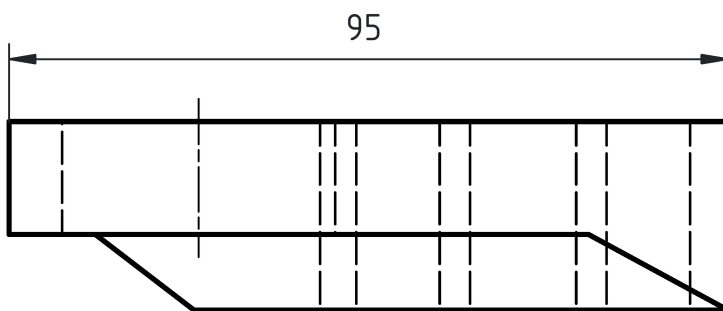
Vue de face

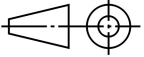


Vue de gauche



Vue de dessus



1	Support oblique	A.50	95 x 85 x 25	1	Masse : 0.743 Kg
Rep.	Désignation	Matière	Dimensions	Nbr.	Observations
Conçu par Wills	Vérifié par Wills	Approuvé par H.B		Date 06-05-2026	Ech : 1/1
By Wills Conception		Titre : Support oblique			
		Modification		Feuille 1/1	