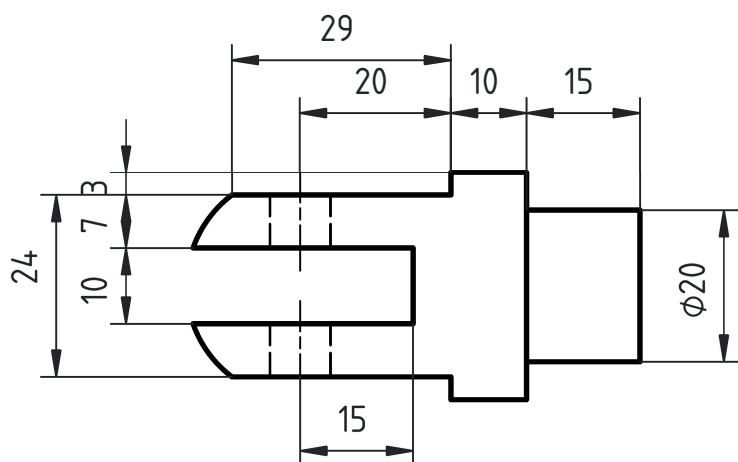
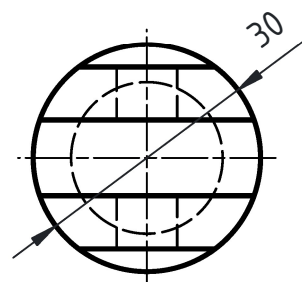


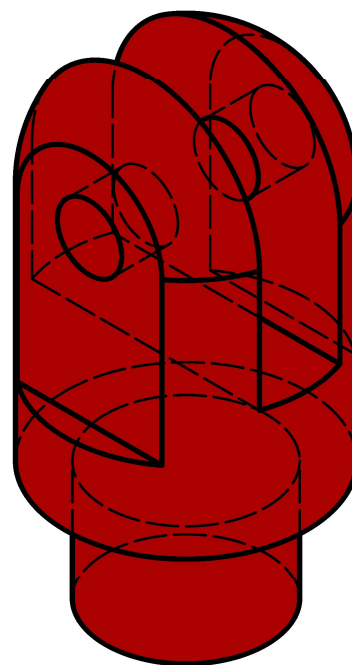
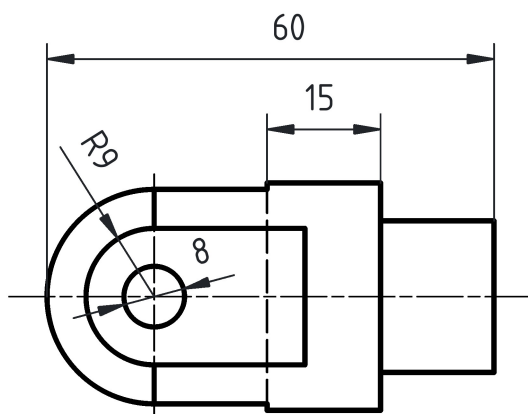
*Vue de face*

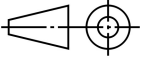


*Vue de gauche*



*Vue de dessus*



1	Chape	A.50	∅30 x 60	1	Masse : 0.177 Kg
Rep.	Désignation	Matière	Dimensions	Nbr.	Observations
Conçu par Wills	Vérifié par Wills	Approuvé par H.B	 Date 07-05-2026	Ech : 1/1	
<b>By Wills Conception</b>		Titre : Chape			
		Modification		Feuille 1/1	