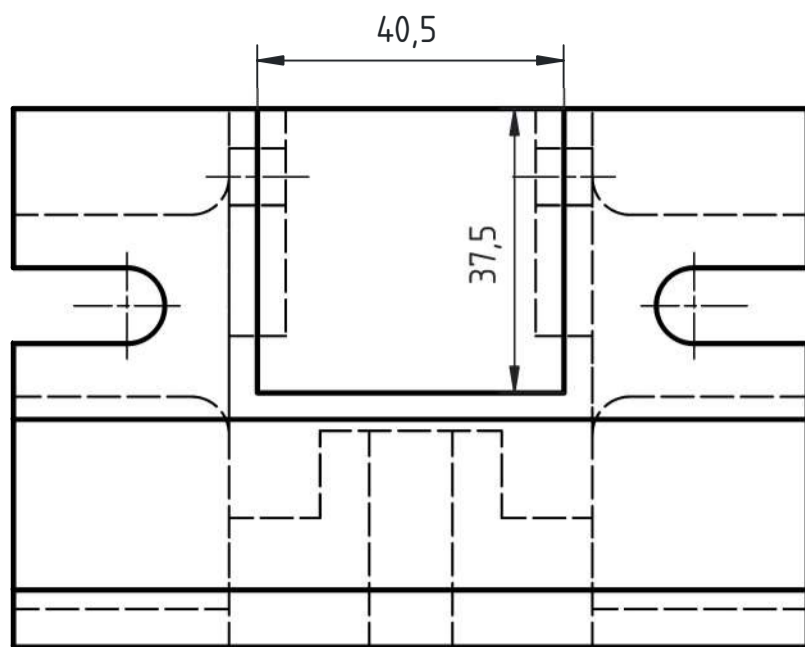
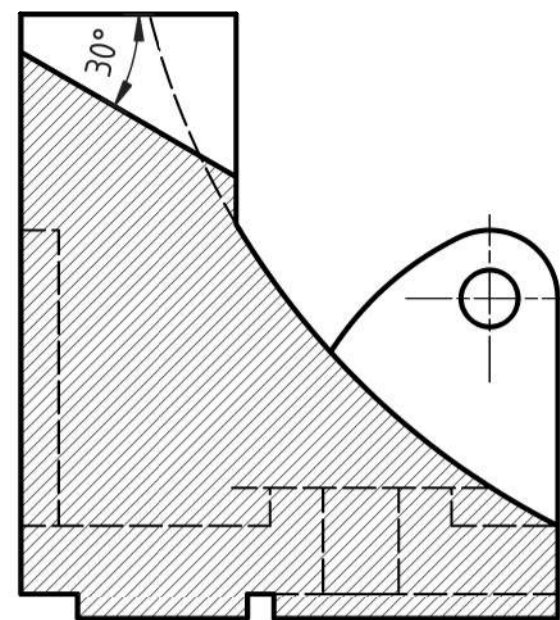


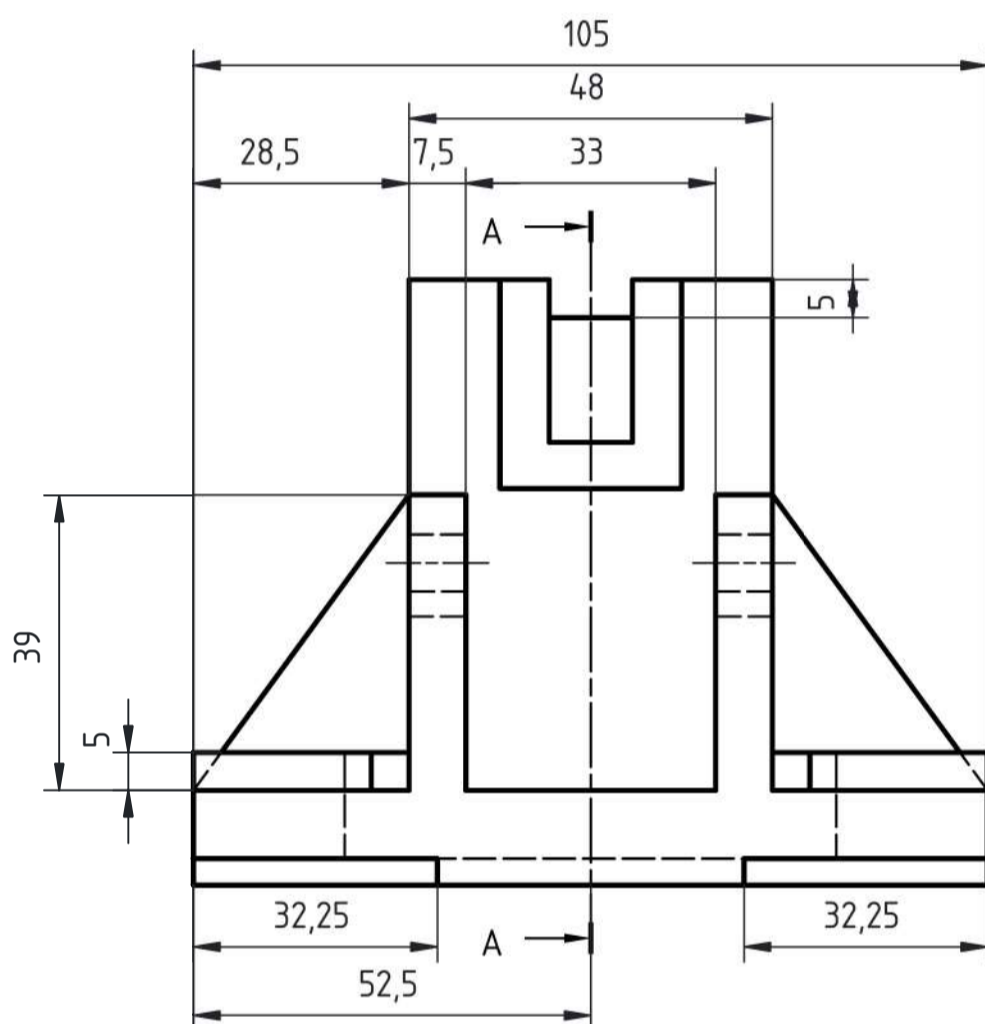
Vue de dessous



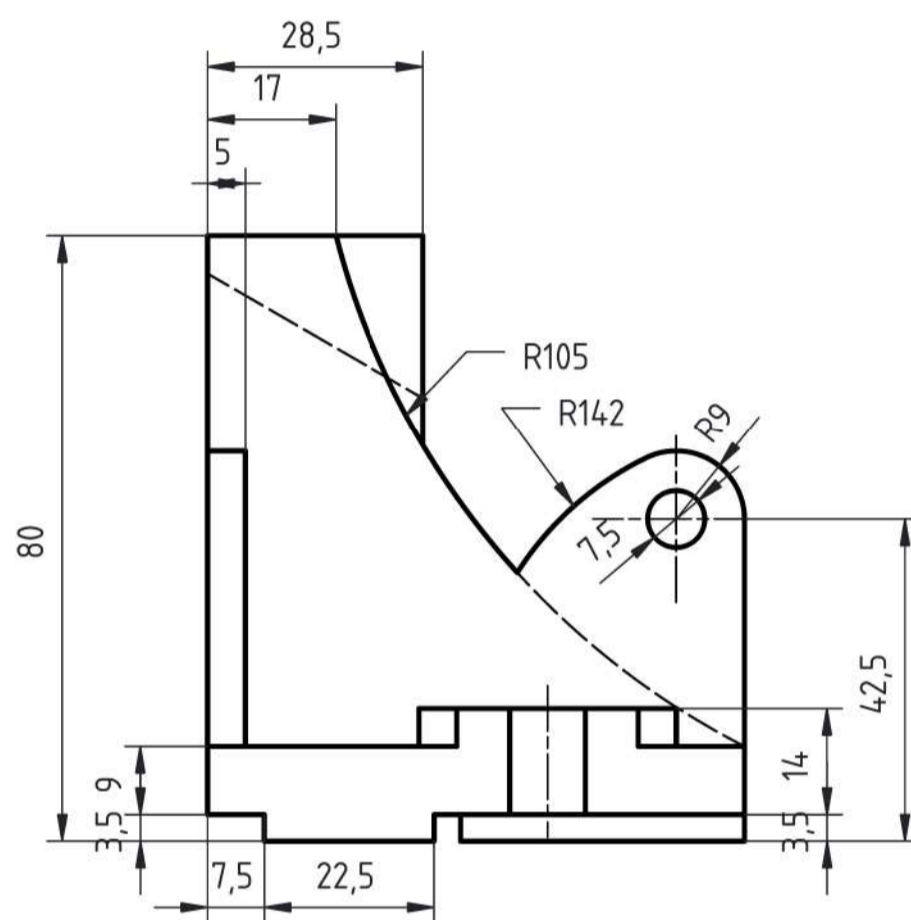
Coupe AA



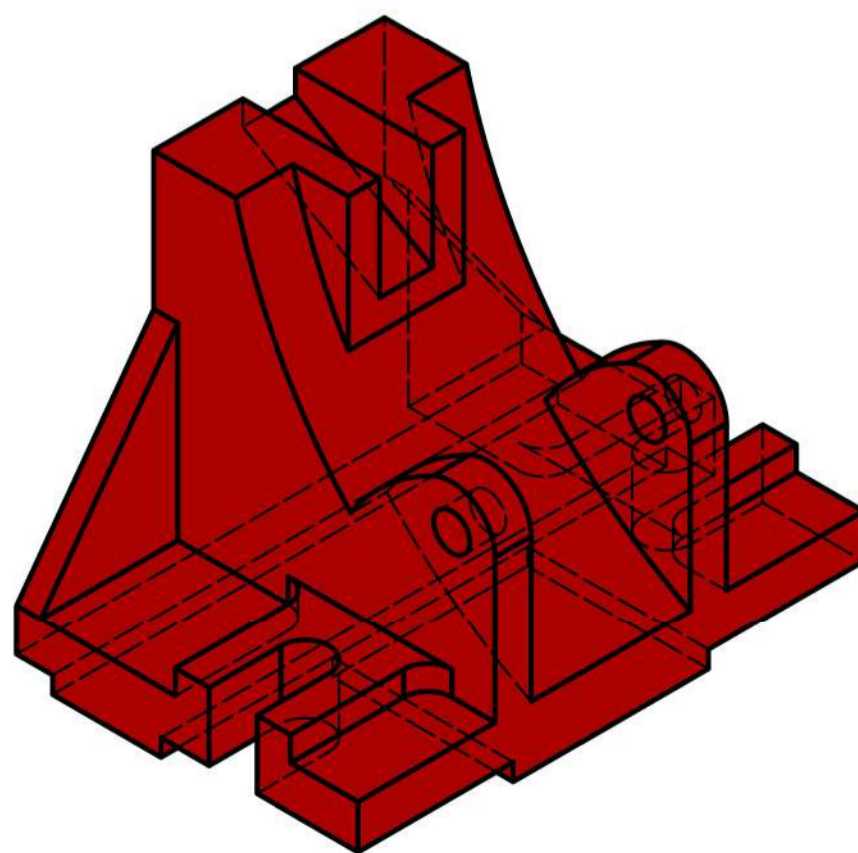
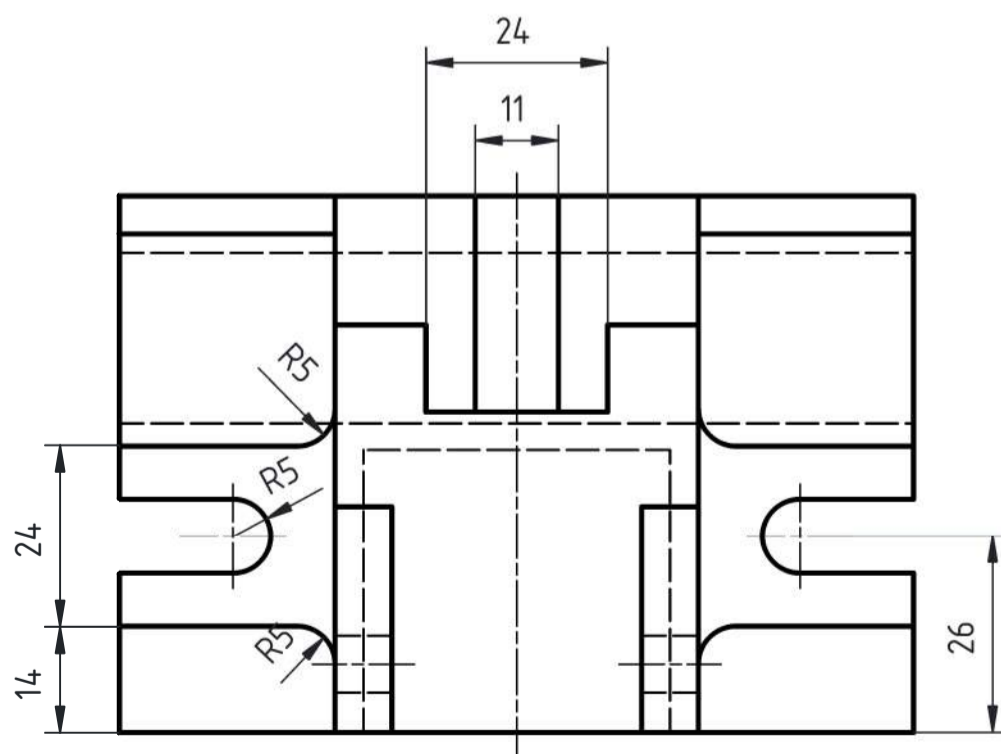
Vue de face




Vue de gauche



Vue de dessus



1	Support	A.50	105 x 80 x 71	1	Masse : 1.691 Kg
Rep.	Désignation	Matière	Dimensions	Nbr.	Observations
Conçu par Wills	Vérifié par Wills	Approuvé par H.B		Date 12-05-2026	Ech : 1/1
By Wills Conception		Titre : Support			
				Modification	Feuille 1/1