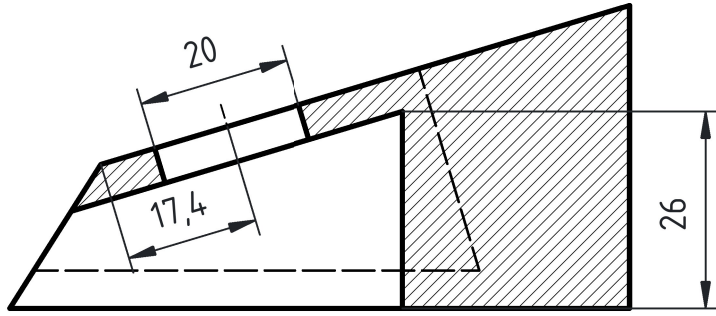
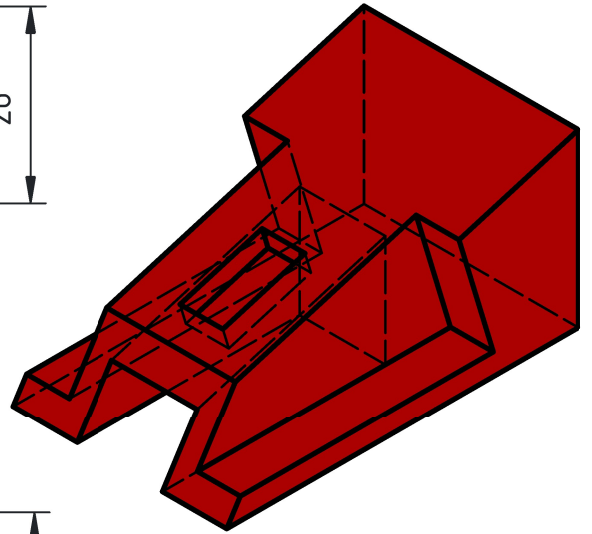
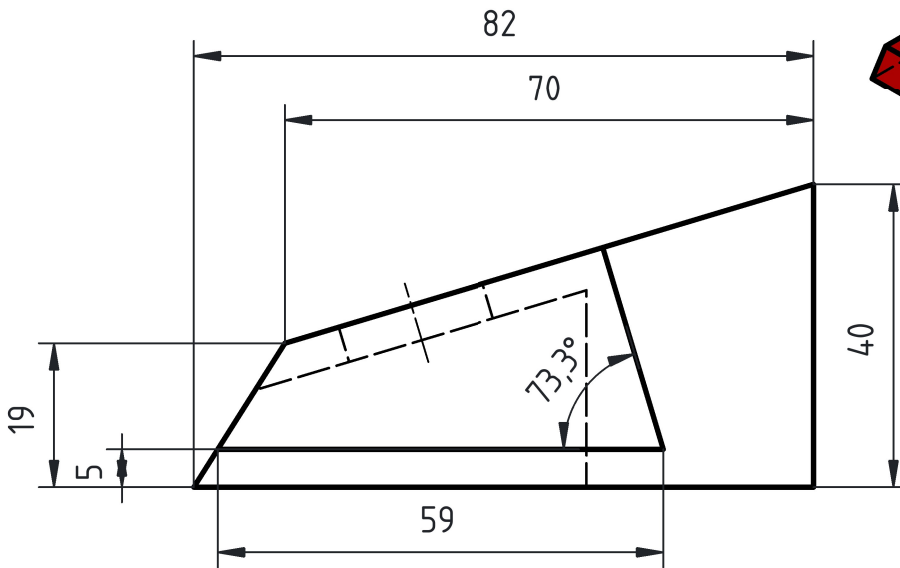


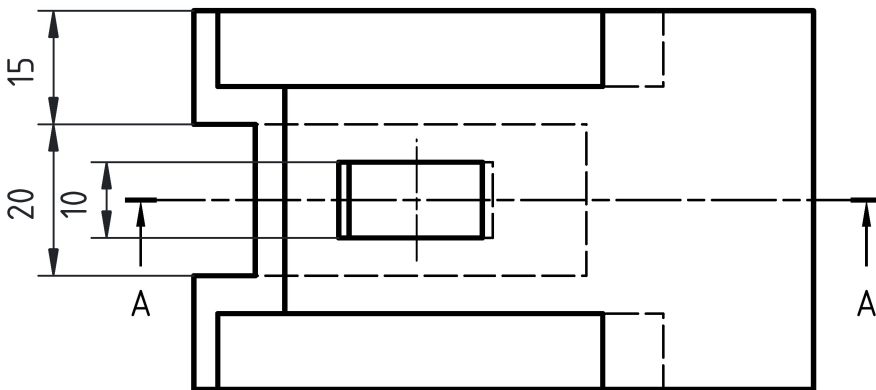
Coupe AA



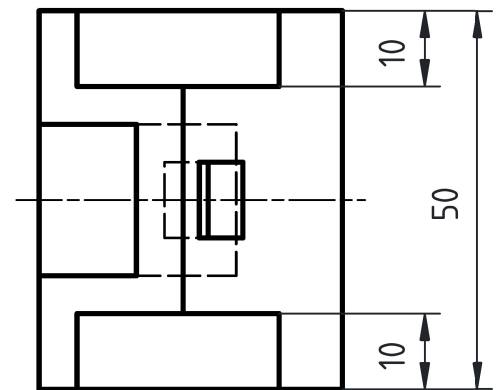
Vue de dessous

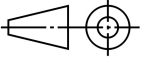


Vue de face



Vue de gauche



1	Support prismatique	A.50	82 x 50 x 40	1	Masse : 0.545 Kg
Rep.	Désignation	Matière	Dimensions	Nbr.	Observations
Conçu par Wills	Vérifié par Wills	Approuvé par H.B	 Date 13-05-2026	Ech : 1/1	
By Wills Conception		Titre : Support prismatique			
		Modification		Feuille 1/1	