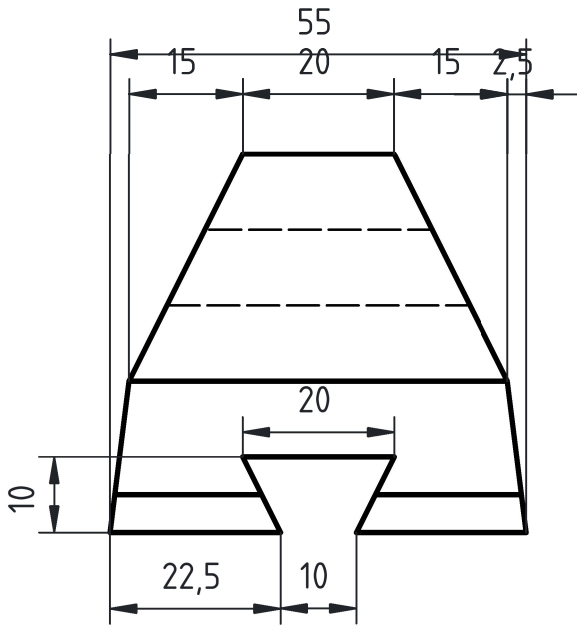
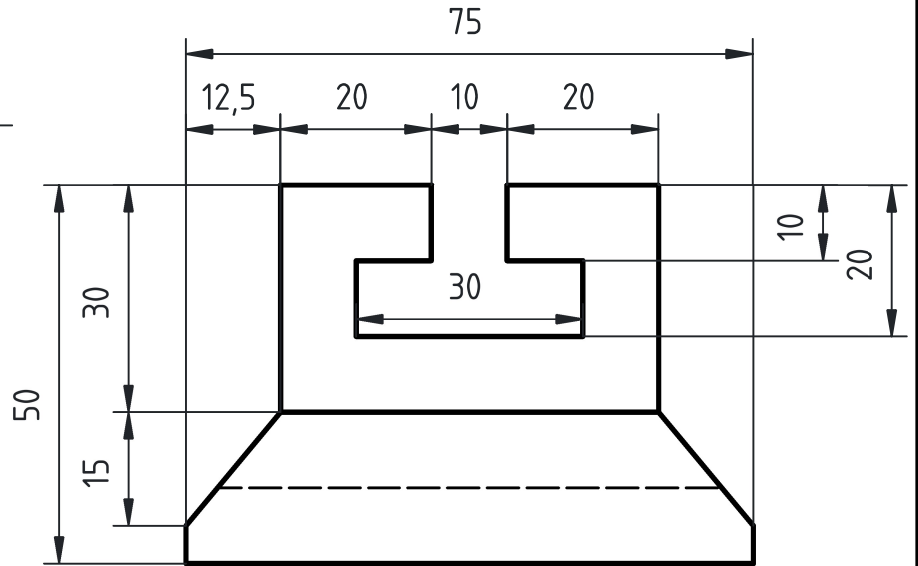


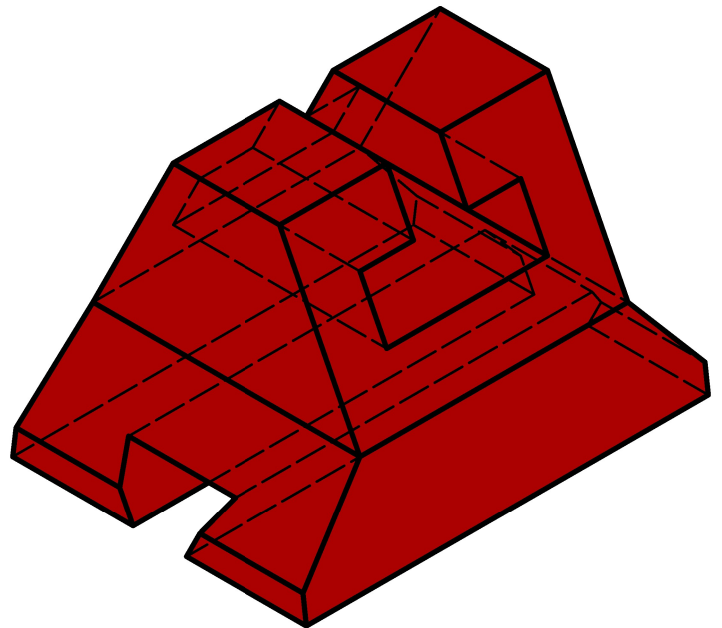
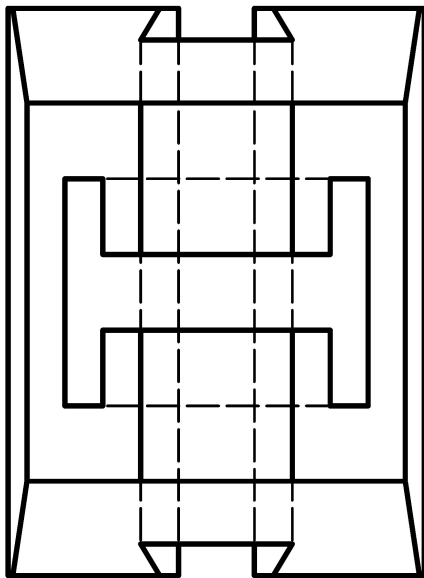
*Vue de face*

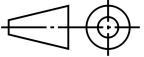


*Vue de gauche*



*Vue de dessus*



1	Support	A.50	75 x 55 x 50	1	Masse : 0.753 Kg
Rep.	Désignation	Matière	Dimensions	Nbr.	Observations
Conçu par Wills	Vérifié par Wills	Approuvé par H.B		Date 15-05-2026	Ech : 1/1
<b>By Wills Conception</b>		Titre : Support			
		Modification		Feuille 1/1	