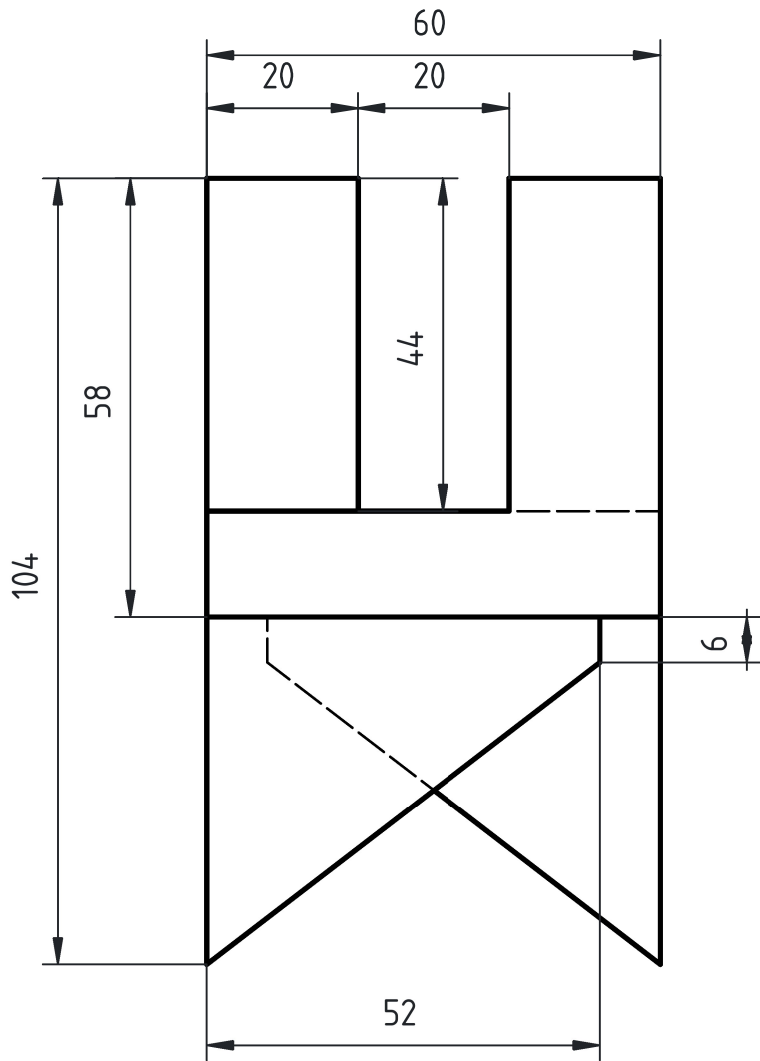
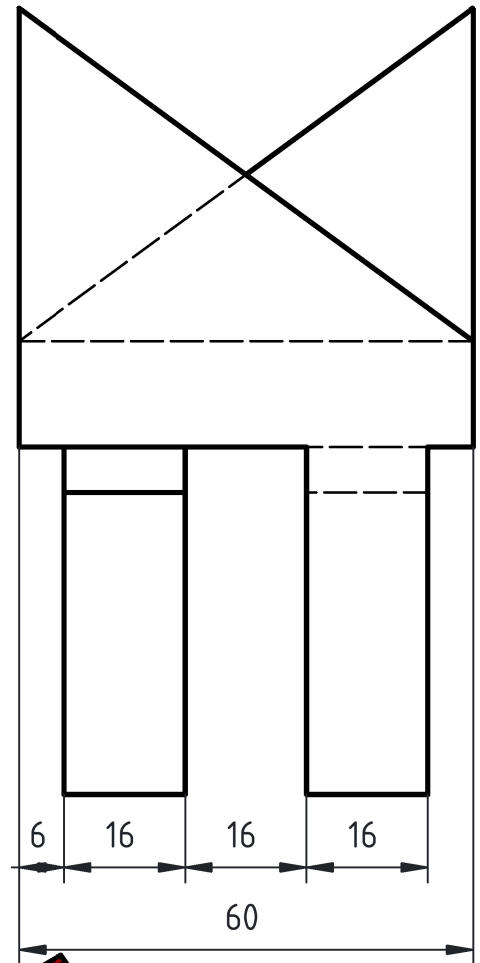


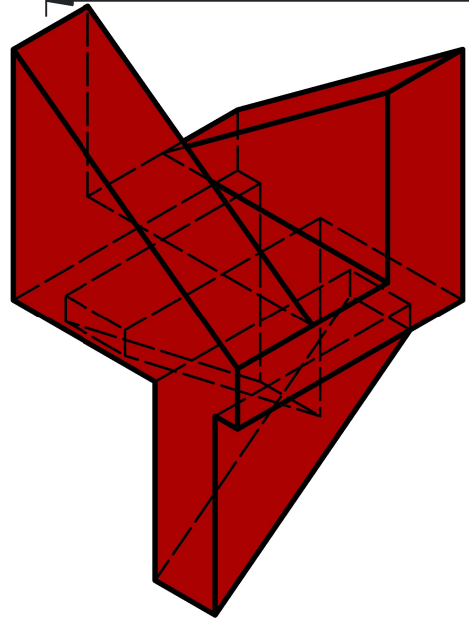
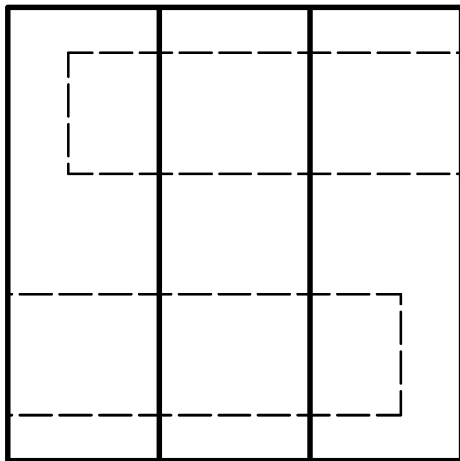
Vue de face

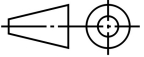


Vue de gauche



Vue de dessus



1	Came double	A.50	104 x 60 x 60	1	Masse : 1.150 Kg
Rep.	Désignation	Matière	Dimensions	Nbr.	Observations
Conçu par Wills	Vérfié par Wills	Approuvé par H.B		Date 16-05-2026	Ech : 1/1
By Wills Conception		Titre : Came double			
		Modification		Feuille 1/1	