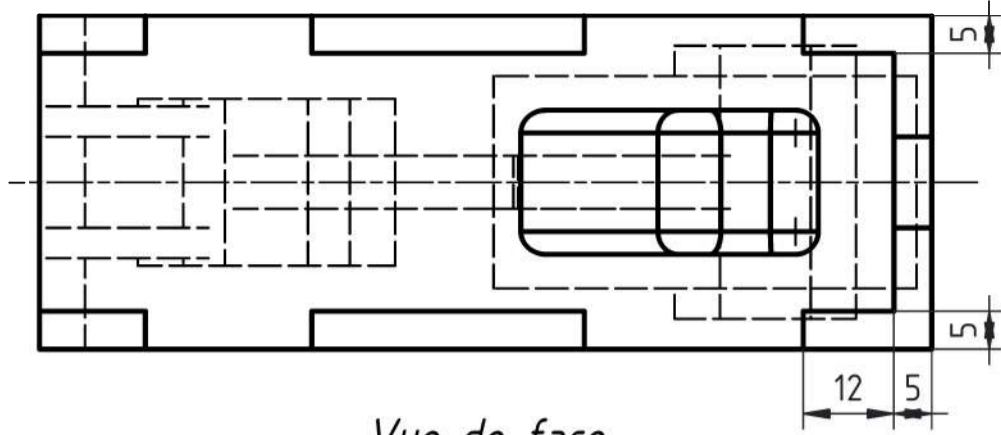
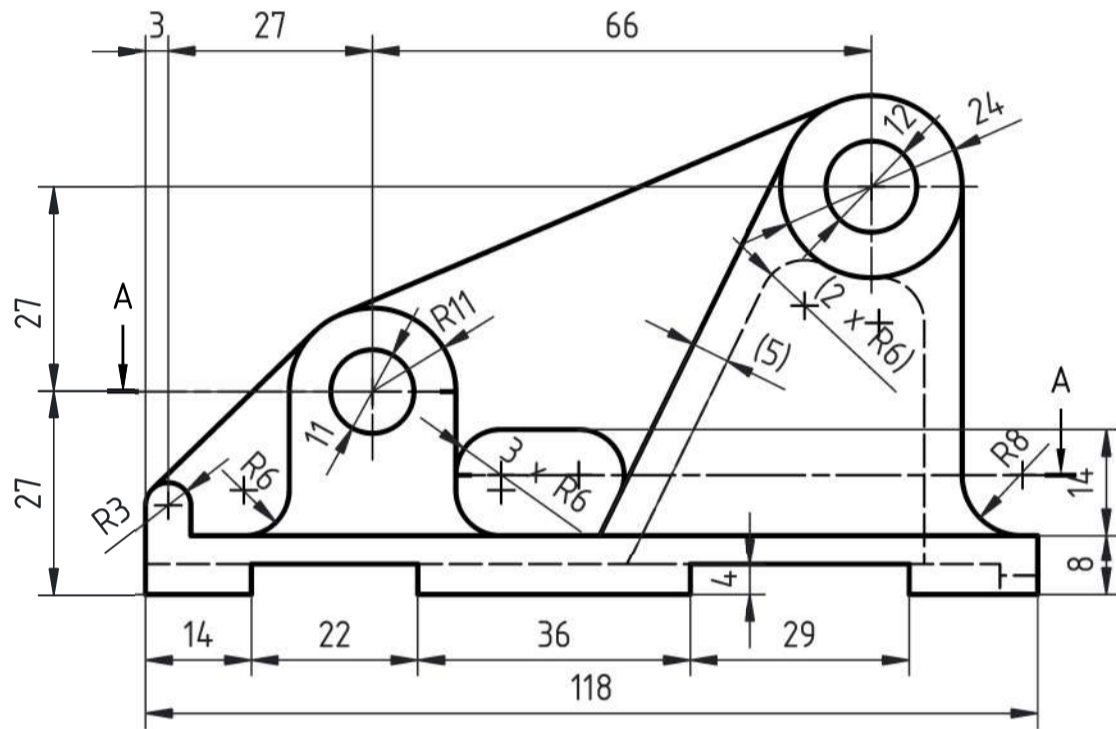


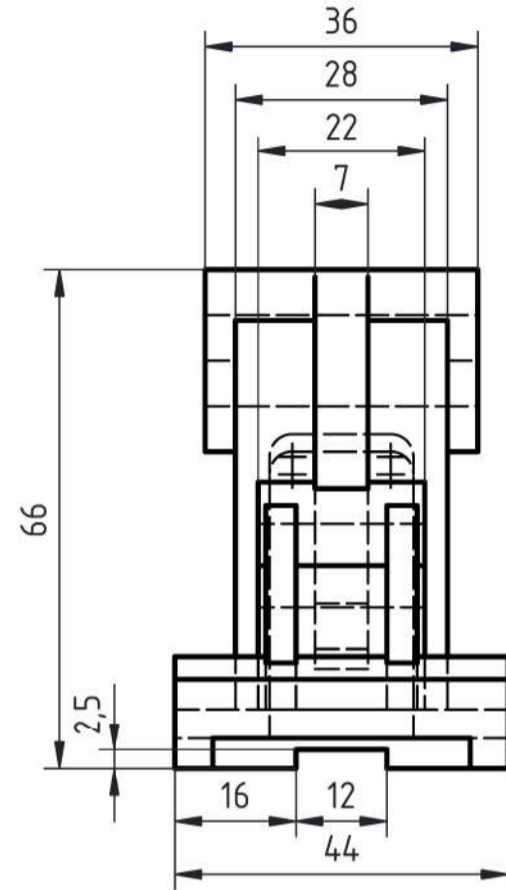
Vue de dessous



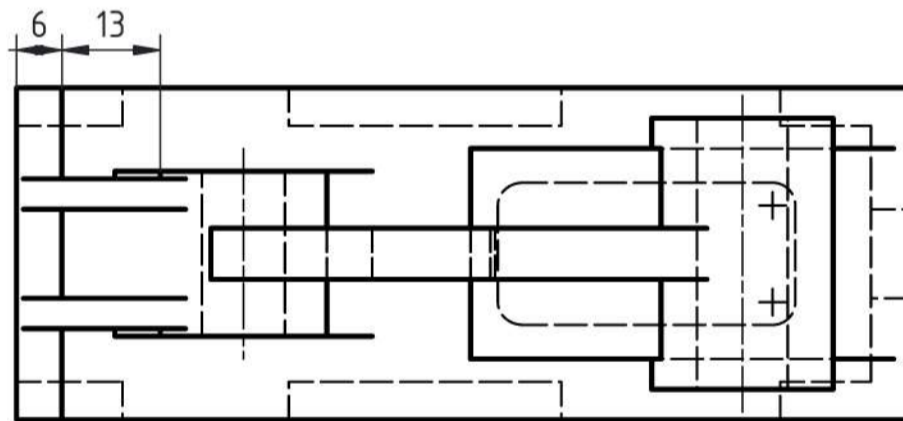
Vue de face



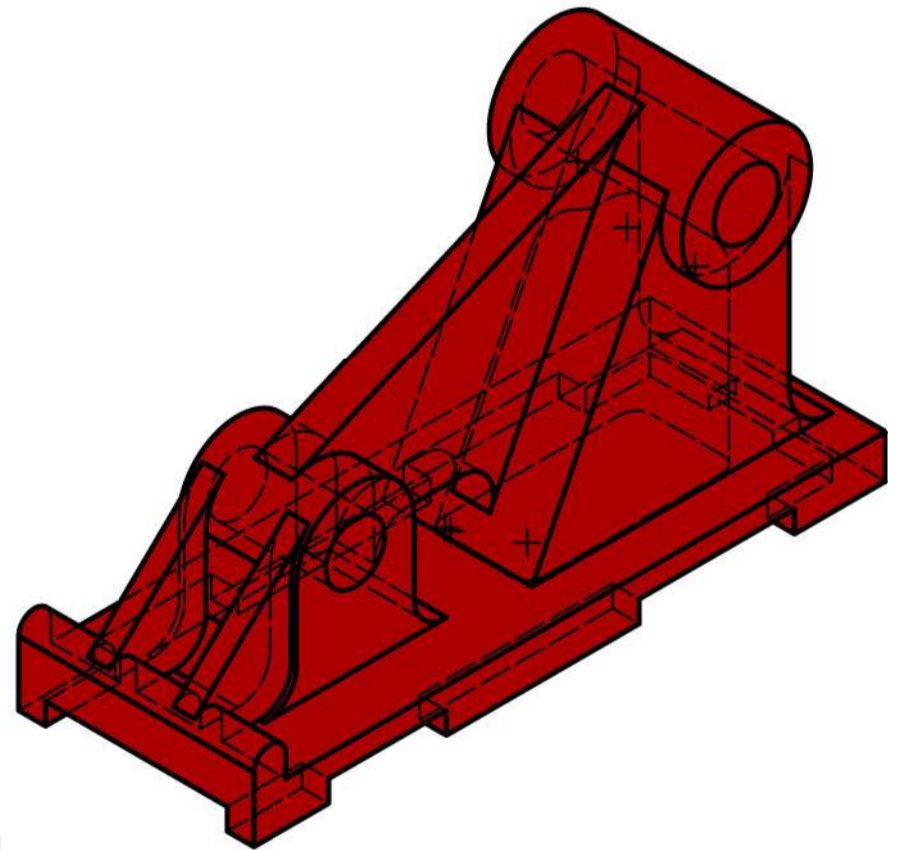
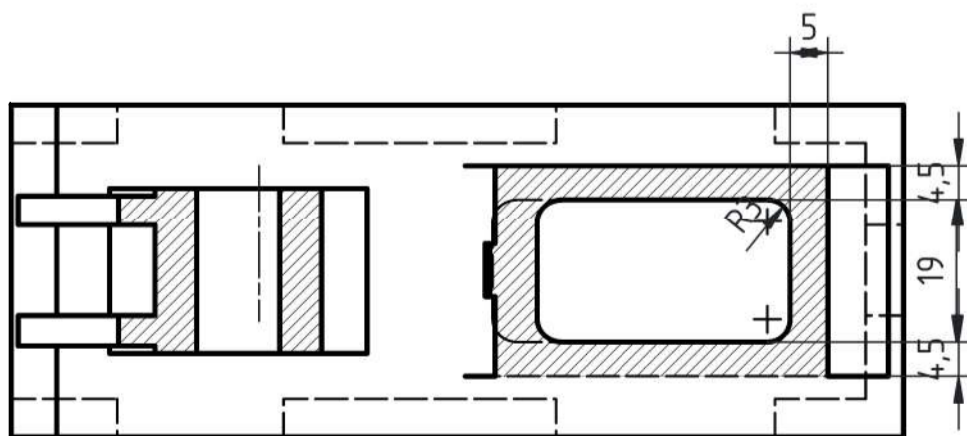
Vue de gauche



Vue de dessus



Coupe AA



1	Support double	A.50	118 x 66 x 44	1	Masse : 0.633 Kg
Rep.	Désignation	Matière	Dimensions	Nbr.	Observations
Conçu par Wills	Vérifié par Wills	Approuvé par H.B		Date 18-05-2026	Ech : 1/1
By Wills Conception		Titre : Support double			
		Modification	Feuille 1/1		