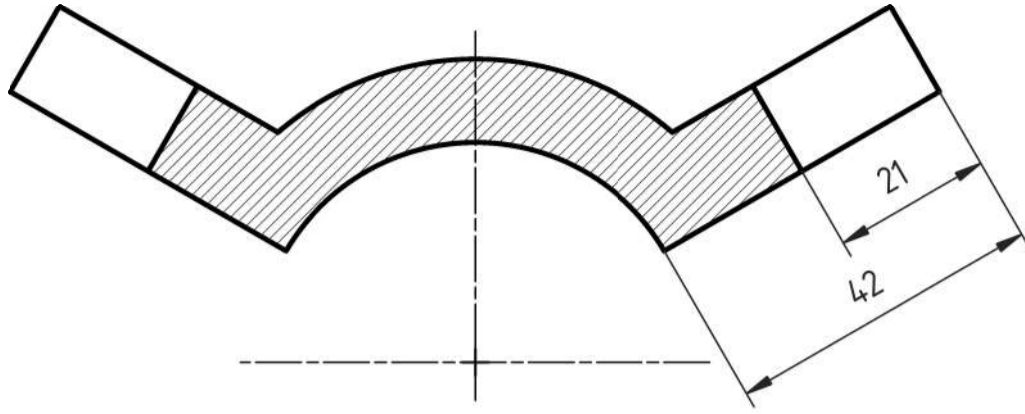
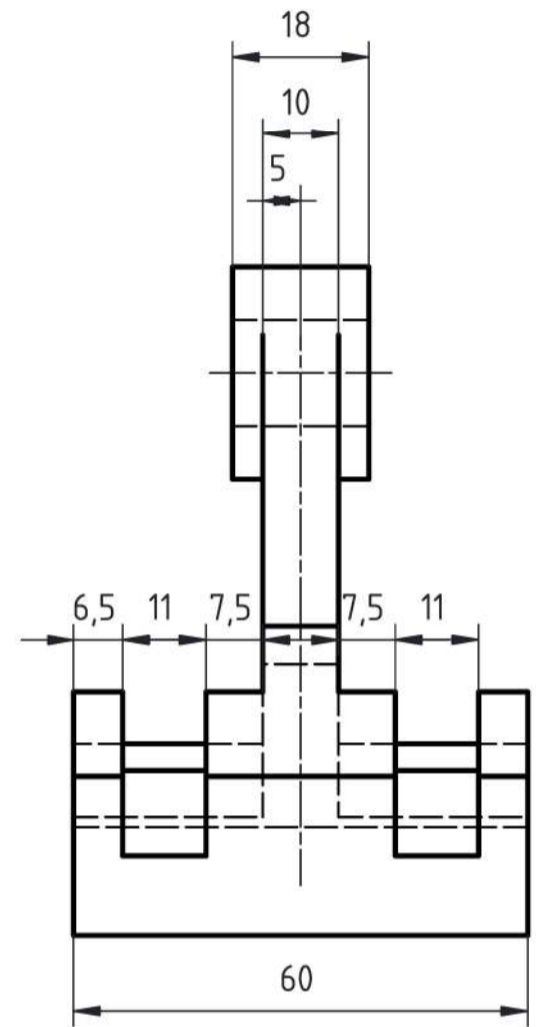


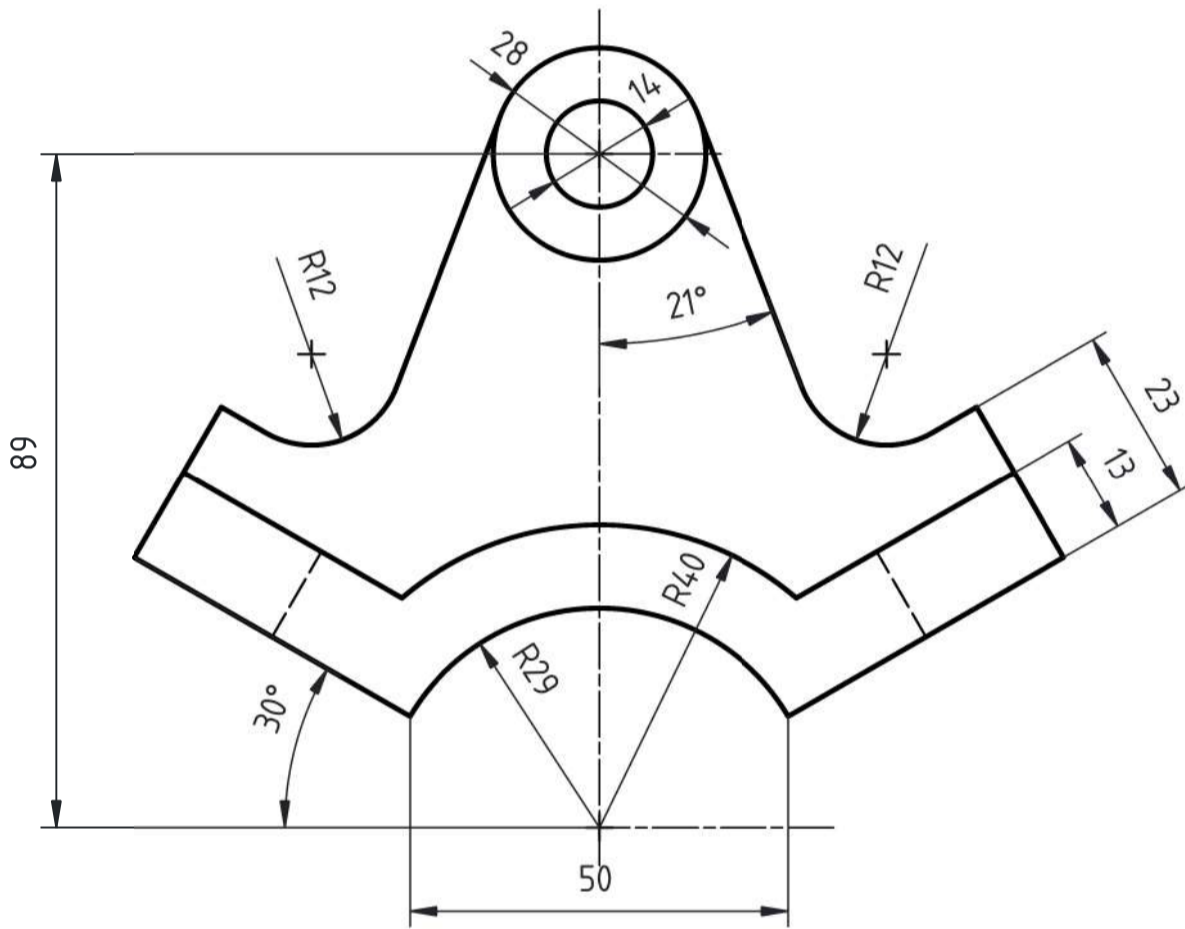
Coupe AA



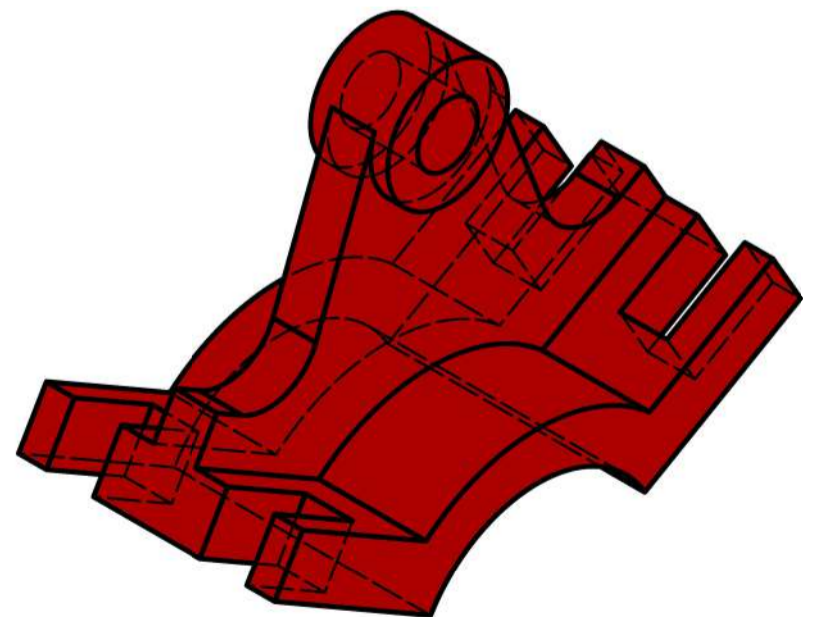
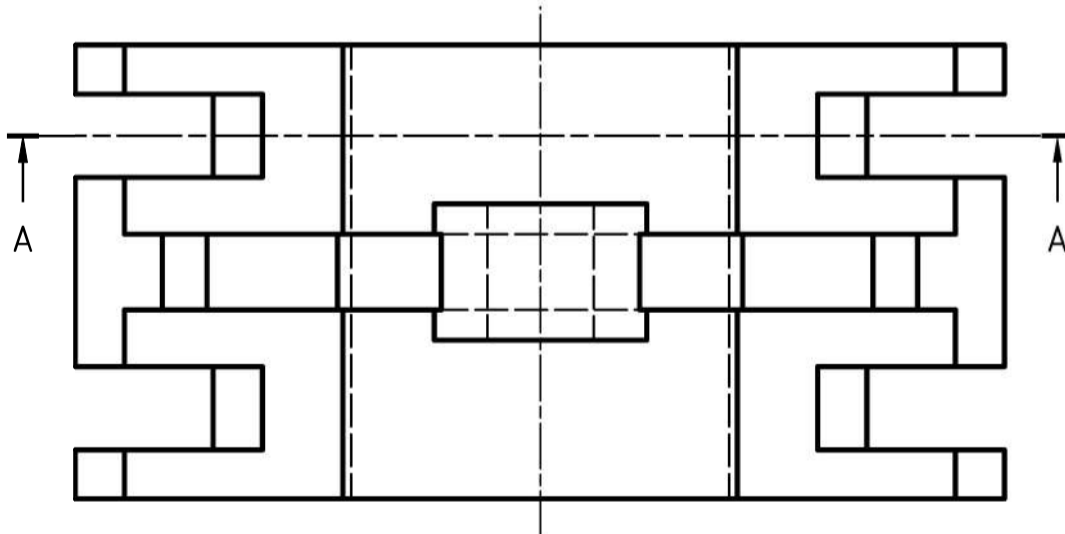
Vue de gauche

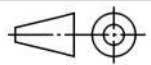


Vue de face



Vue de dessus



1	Support avec base en vé	A.50	123 x 89 x 60	1	Masse : 0.972 Kg
Rep.	Désignation	Matière	Dimensions	Nbr.	Observations
Conçu par Wills	Vérifié par Wills	Approuvé par H.B	 Date 19-05-2026	Ech : 1/1	
<b>By Wills Conception</b>		Titre : Support avec base en vé			
		Modification			Feuille 1/1