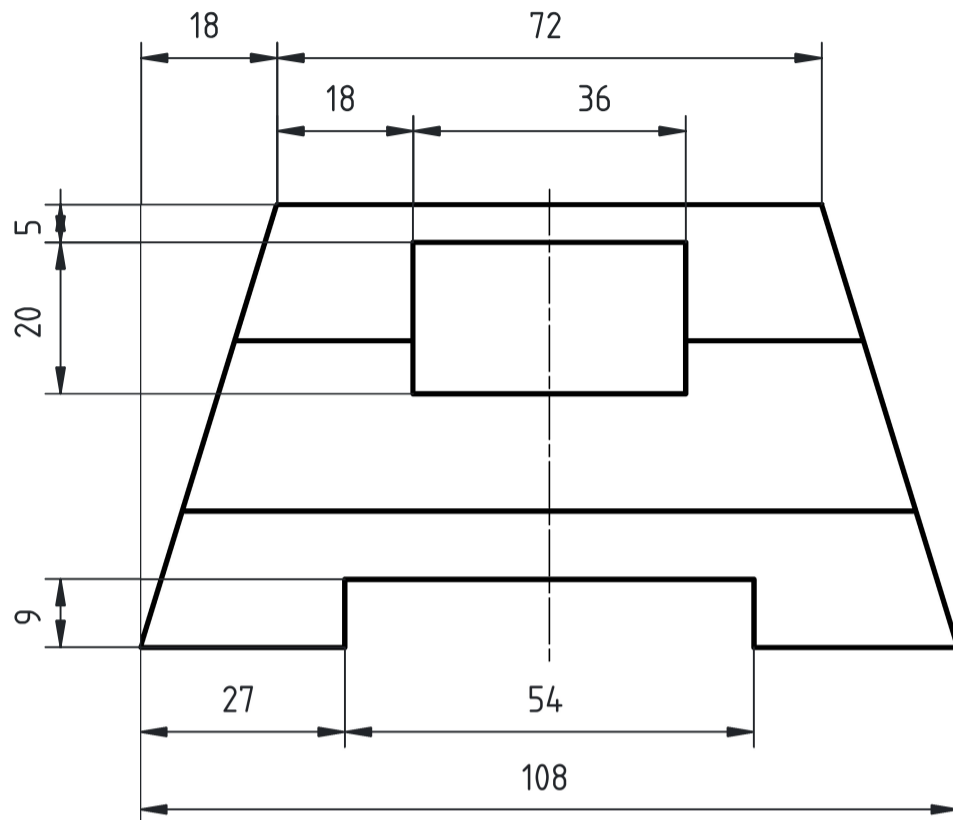
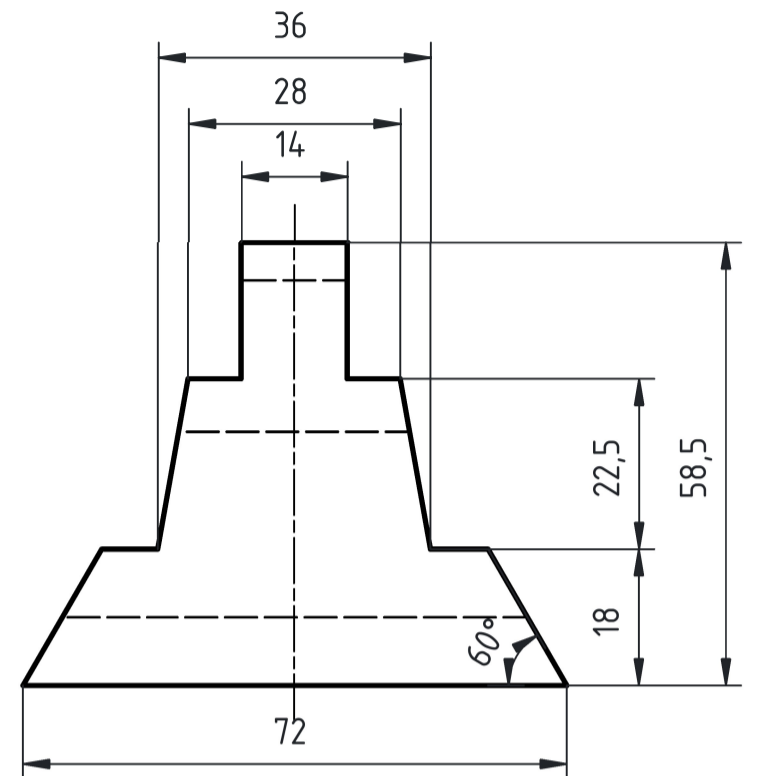


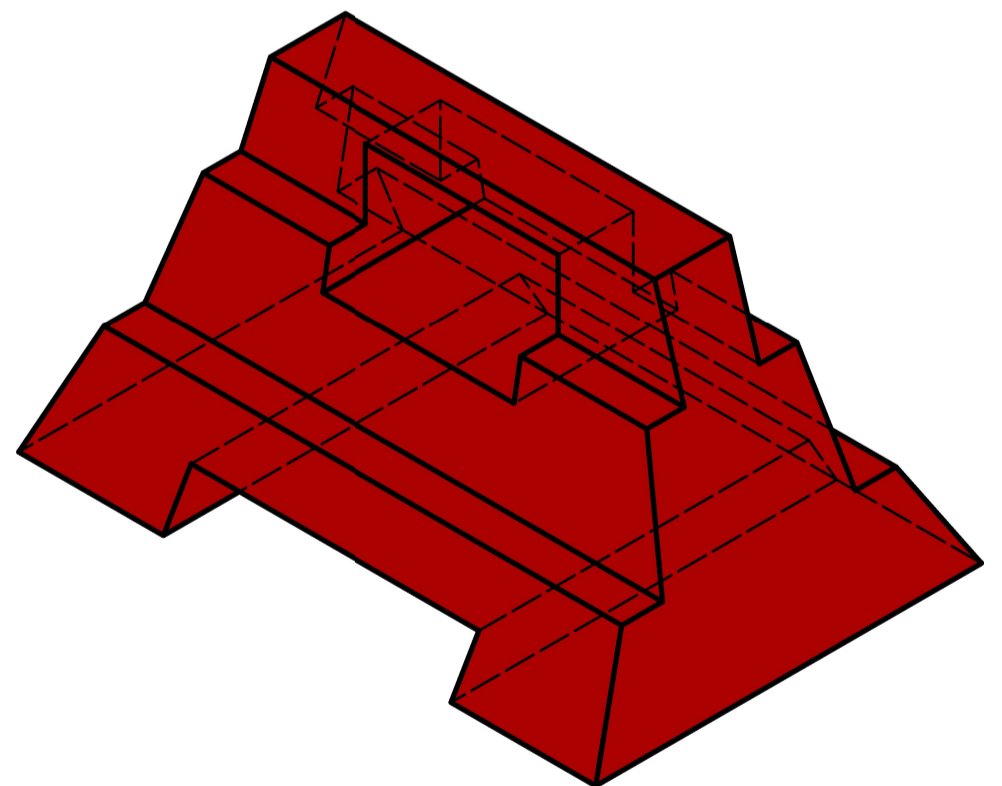
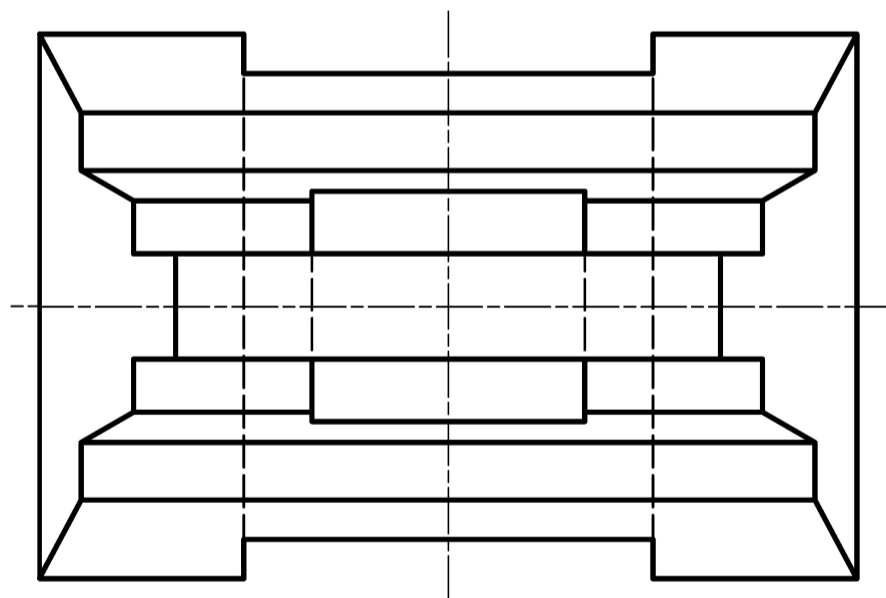
Vue de face



Vue de gauche



Vue de dessus



1	Patin	A.50	108 x 72 x 58.5	1	Masse : 1.194 Kg
Rep.	Désignation	Matière	Dimensions	Nbr.	Observations
Conçu par Wills	Vérifié par Wills	Approuvé par H.B		Date 20-05-2026	Ech : 1/1
<b>By Wills Conception</b>		Titre : Patin			
			Modification	Feuille 1/1	