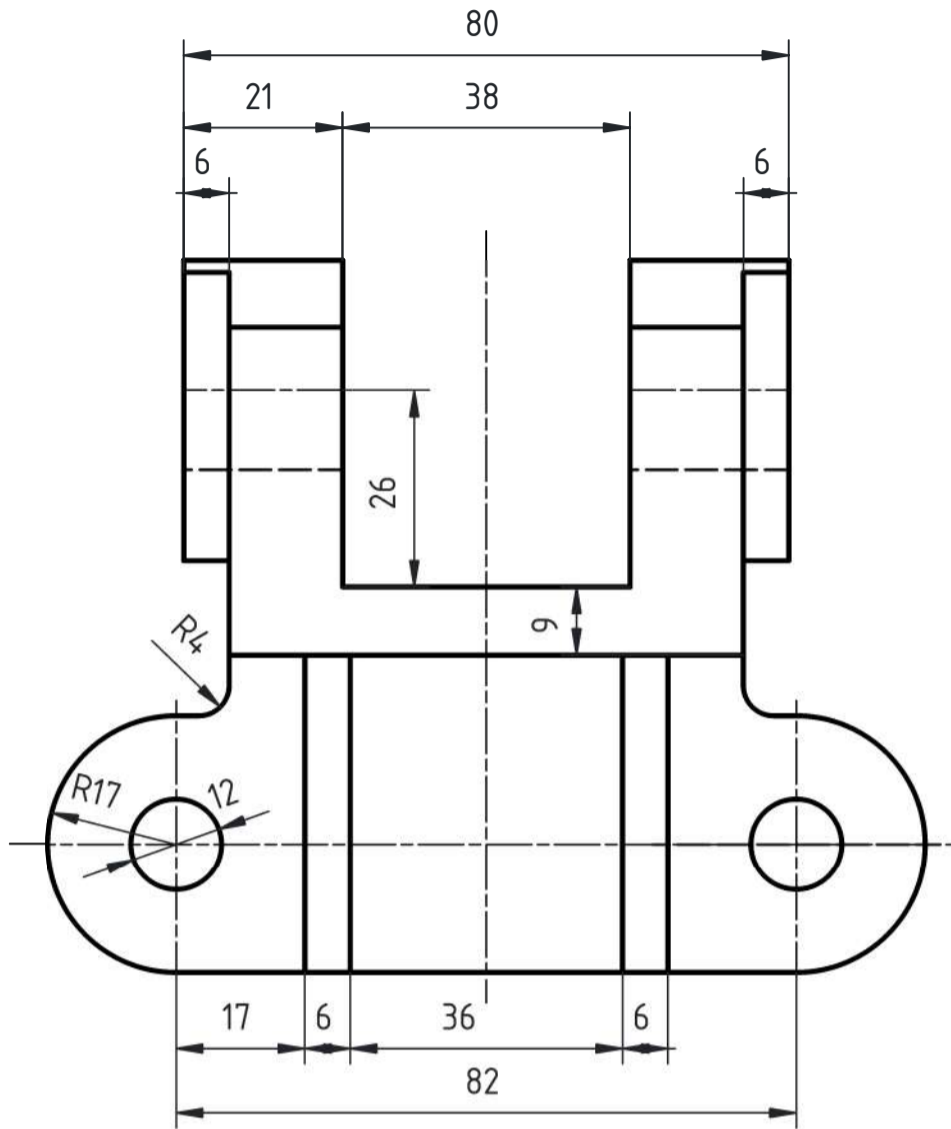
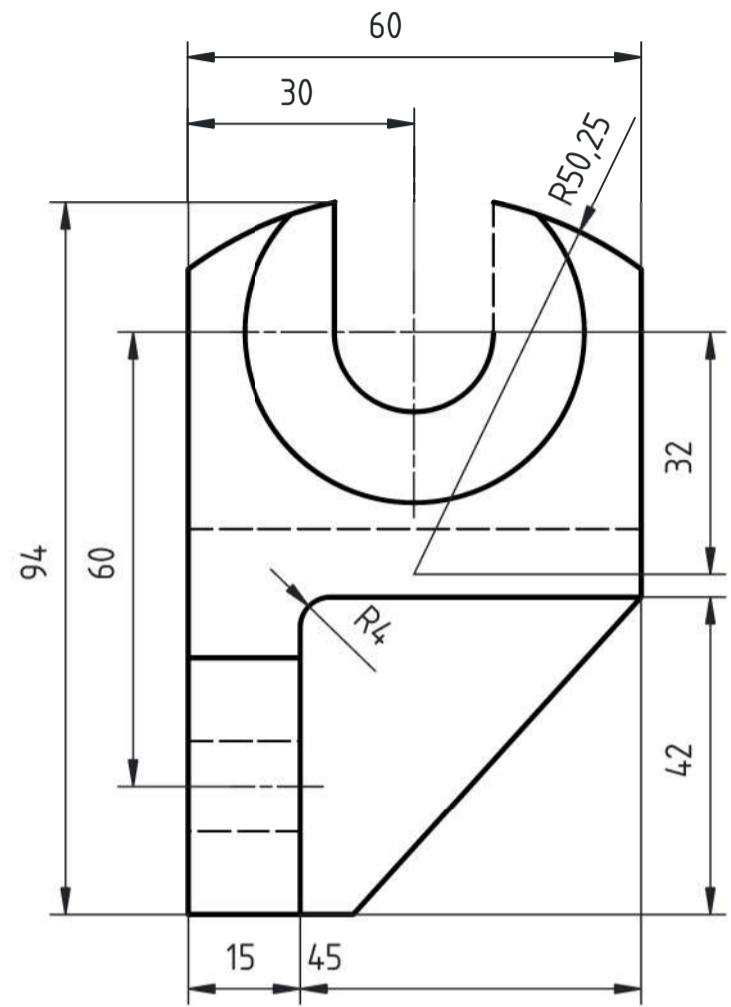


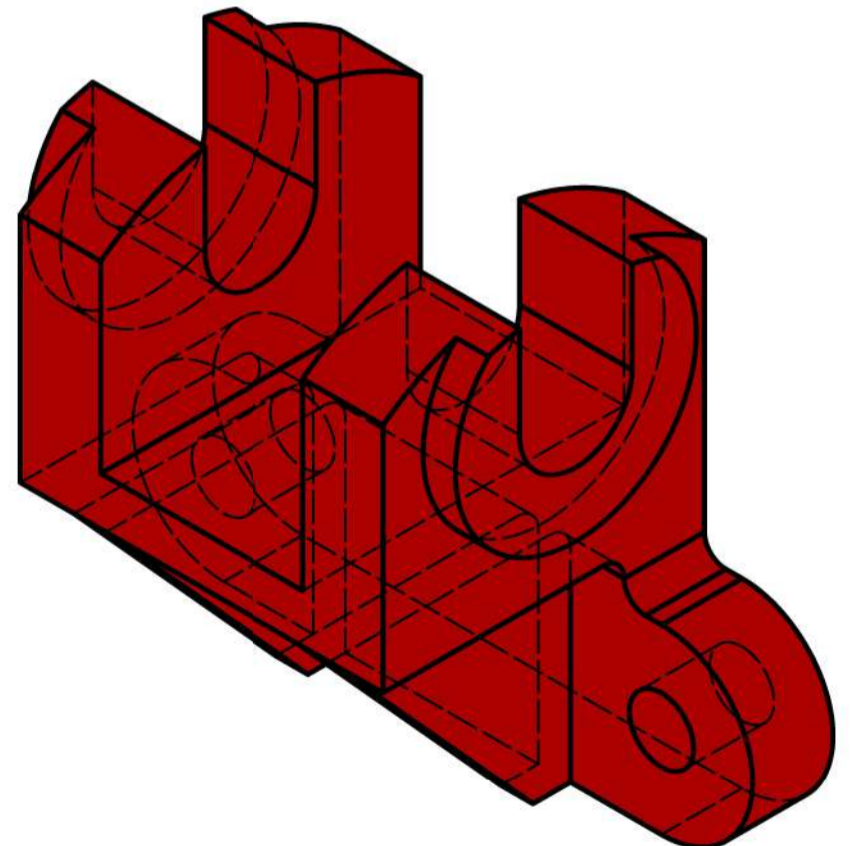
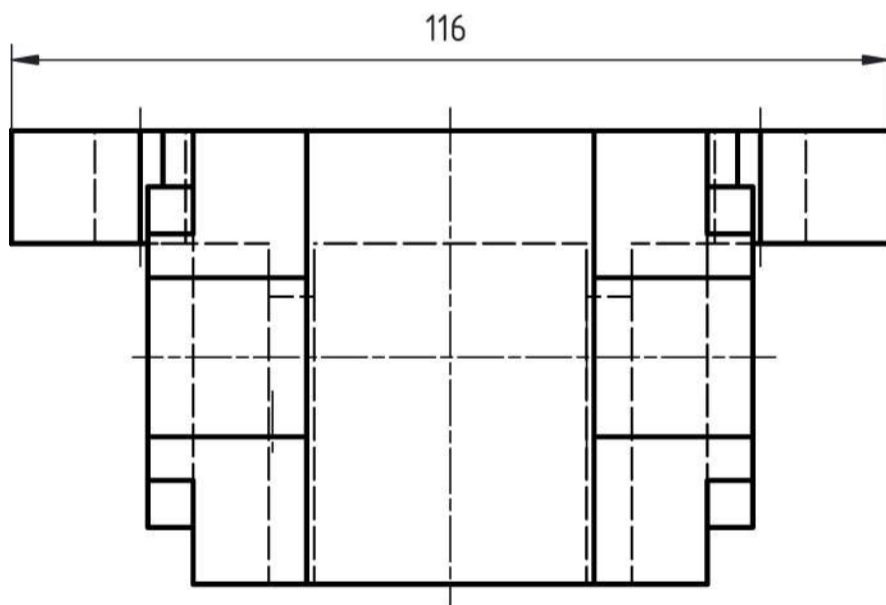
Vue de face

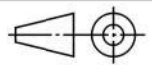


Vue de gauche



Vue de dessus



1	Chaise	A.50	116 x 94 x 60	1	Masse : 1.397 Kg
Rep.	Désignation	Matière	Dimensions	Nbr.	Observations
Conçu par Wills	Vérifié par Wills	Approuvé par H.B		Date 21-05-2026	Ech : 1/1
By Wills Conception		Titre : Chaise			
			Modification	Feuille 1/1	