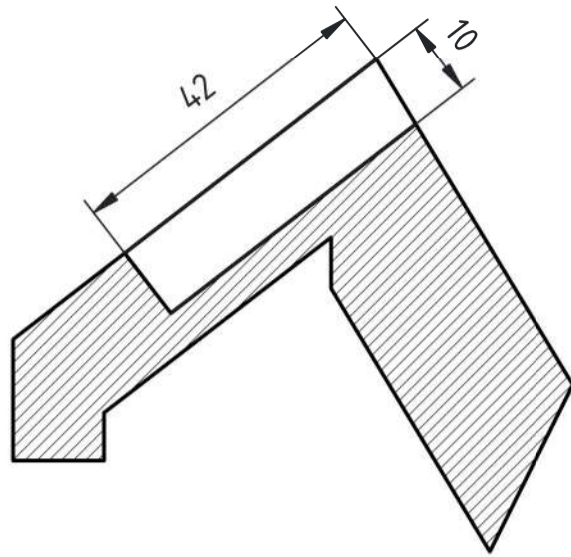
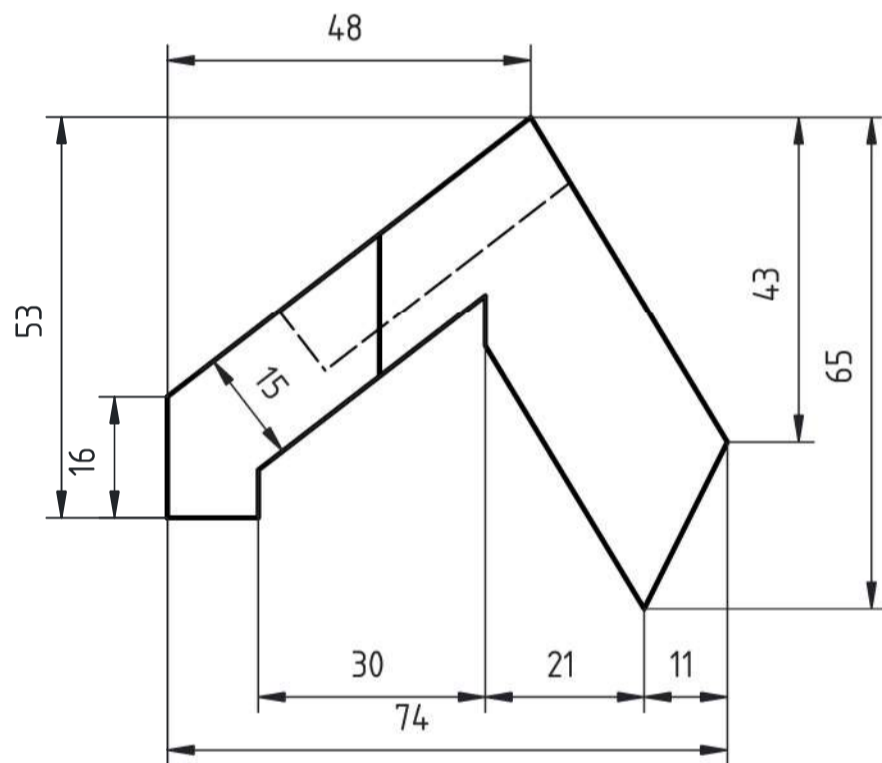


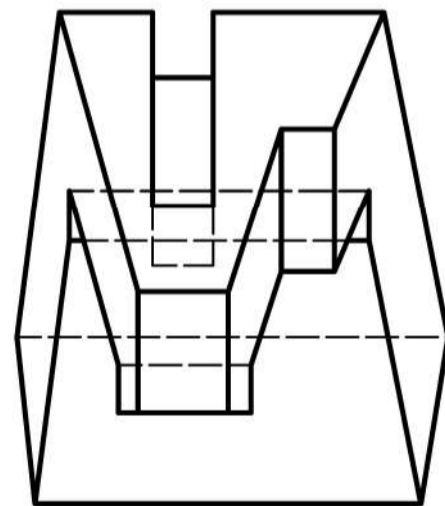
*Coupe AA*



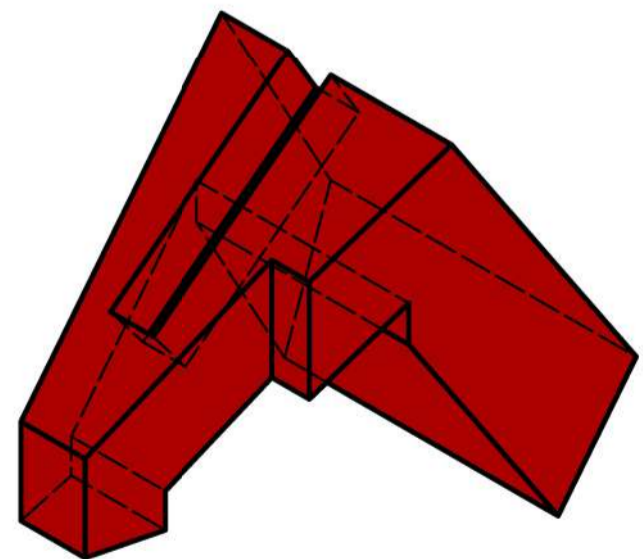
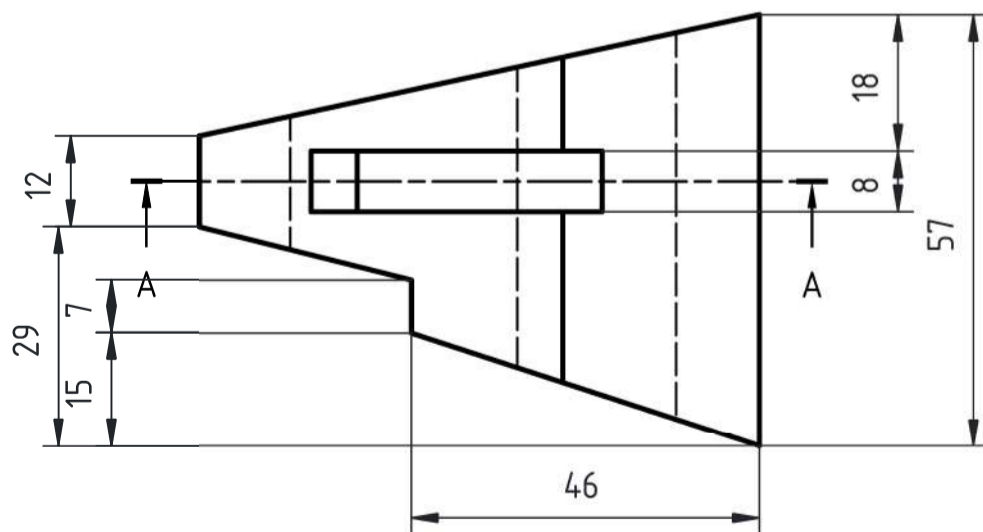
*Vue de face*

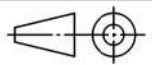


*Vue de gauche*



*Vue de dessus*



1	Bloc prismatique	A.50	74 x 65 x 57	1	Masse : 0.516 kg
Rep.	Désignation	Matière	Dimensions	Nbr.	Observations
Conçu par Wills	Vérifié par Wills	Approuvé par H.B		Date 22-05-2026	Ech : 1/1
<b>By Wills Conception</b>		Titre : Bloc prismatique			
			Modification	Feuille 1/1	