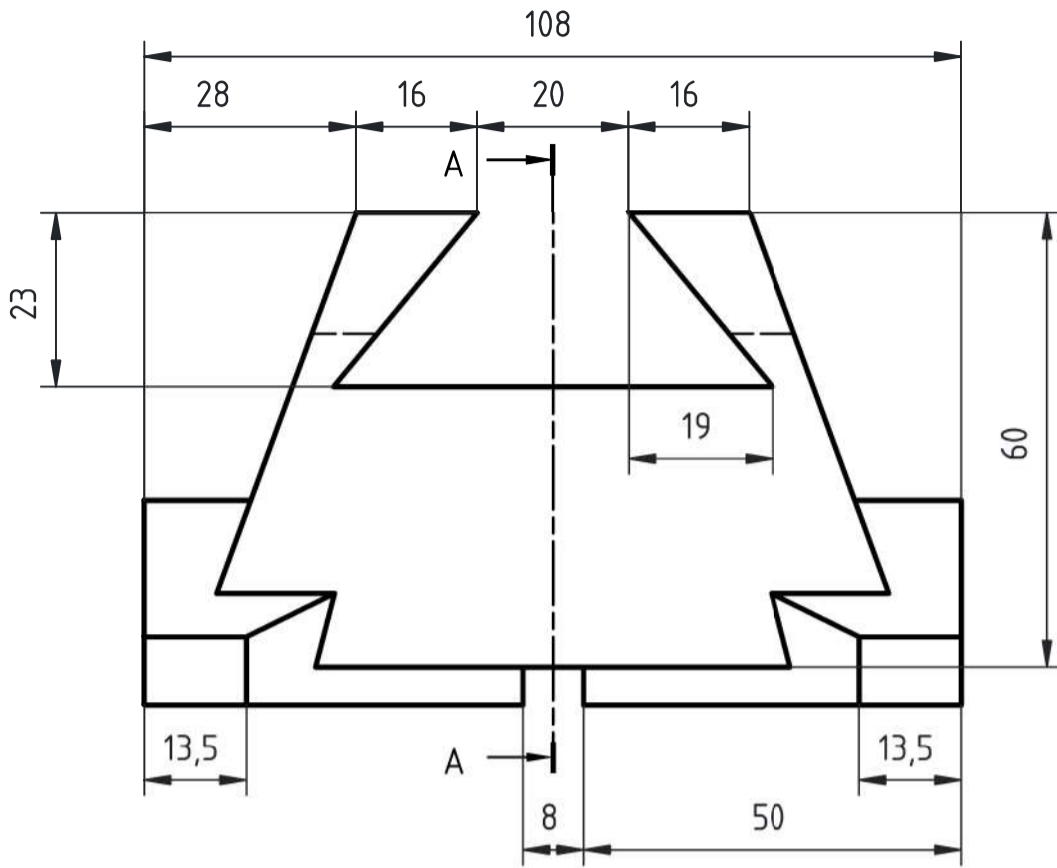
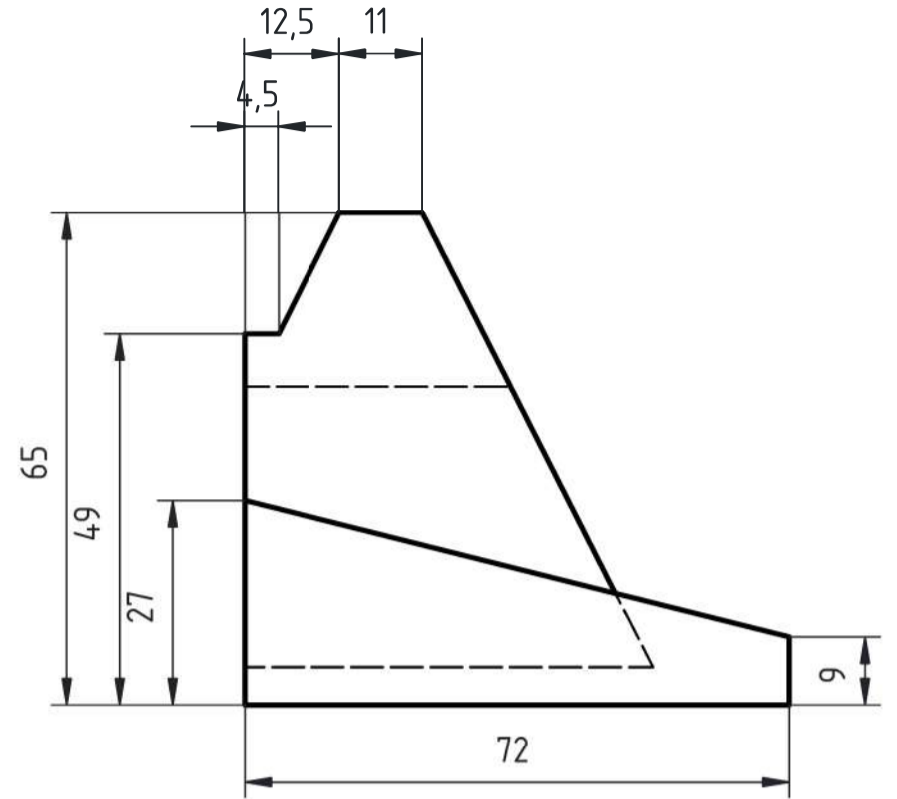


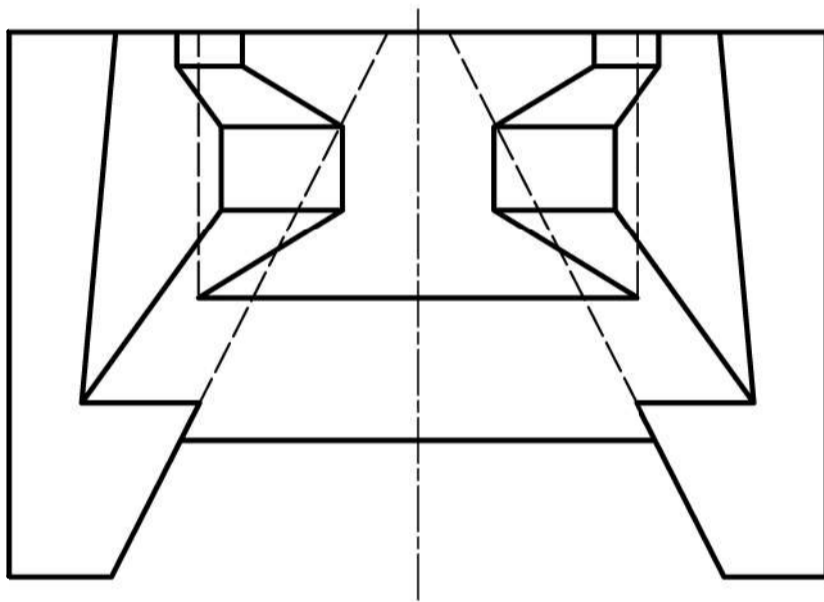
Vue de face



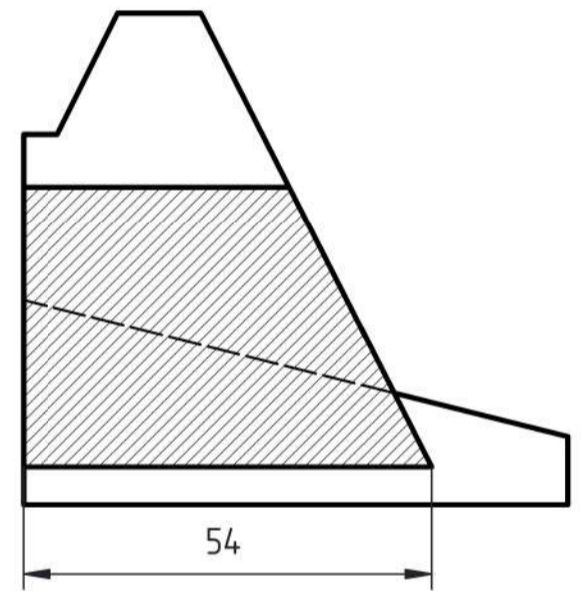
Vue de gauche



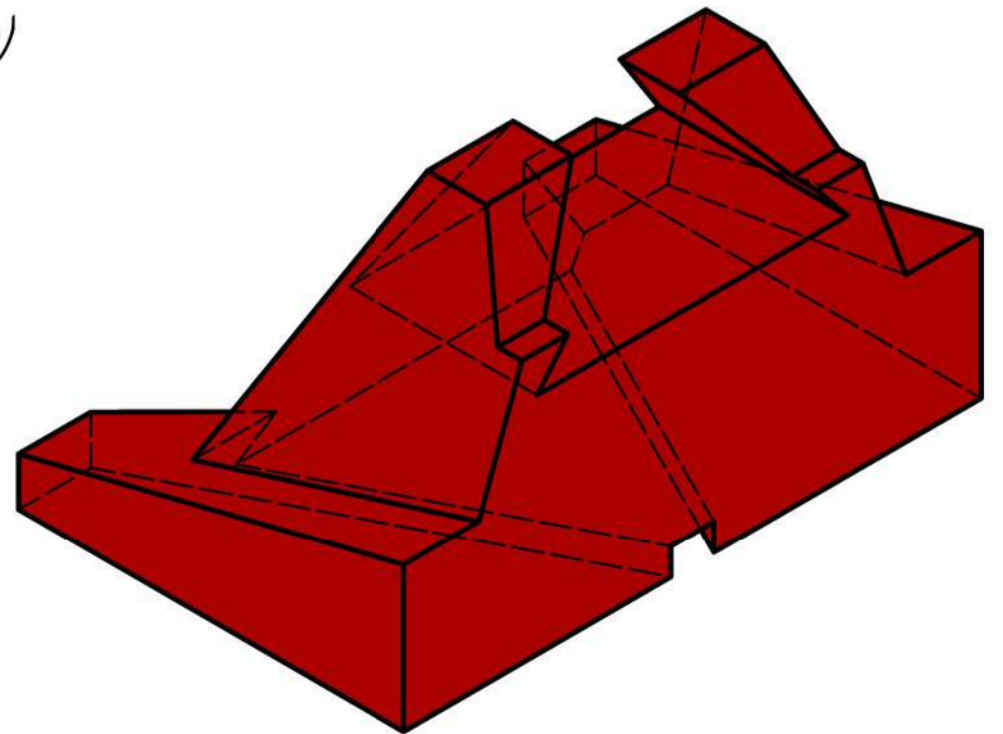
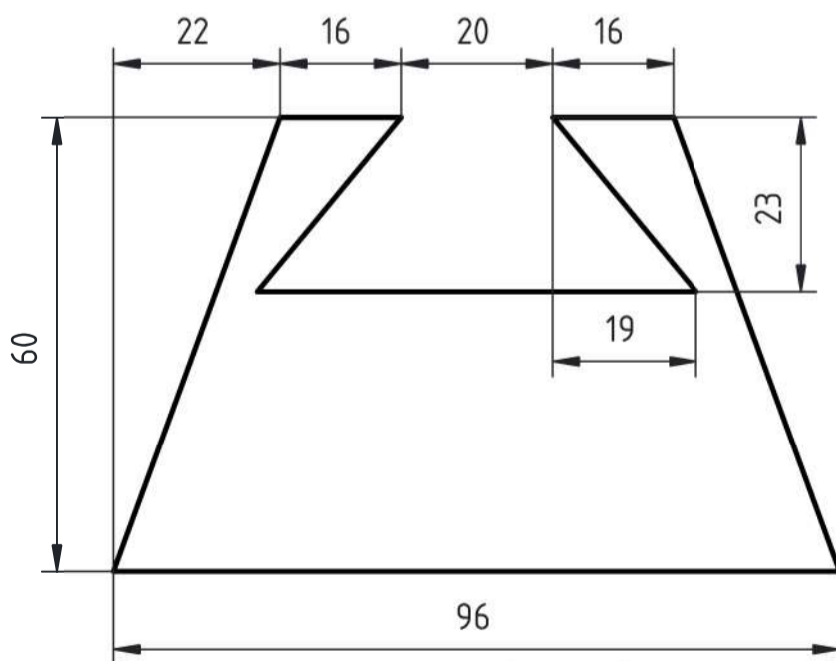
Vue de dessus



Coupe AA



Info supplémentaire (Profile de construction)



1	Bloc prismatique	A.50	108 x 72 x 65	1	Masse : 1.502 Kg
Rep.	Désignation	Matière	Dimensions	Nbr.	Observations
Conçu par Wills	Vérifié par Wills	Approuvé par H.B		Date 23-05-2026	Ech : 1/1
<b>By Wills Conception</b>		Titre : Bloc prismatique			
				Modification	Feuille 1/1