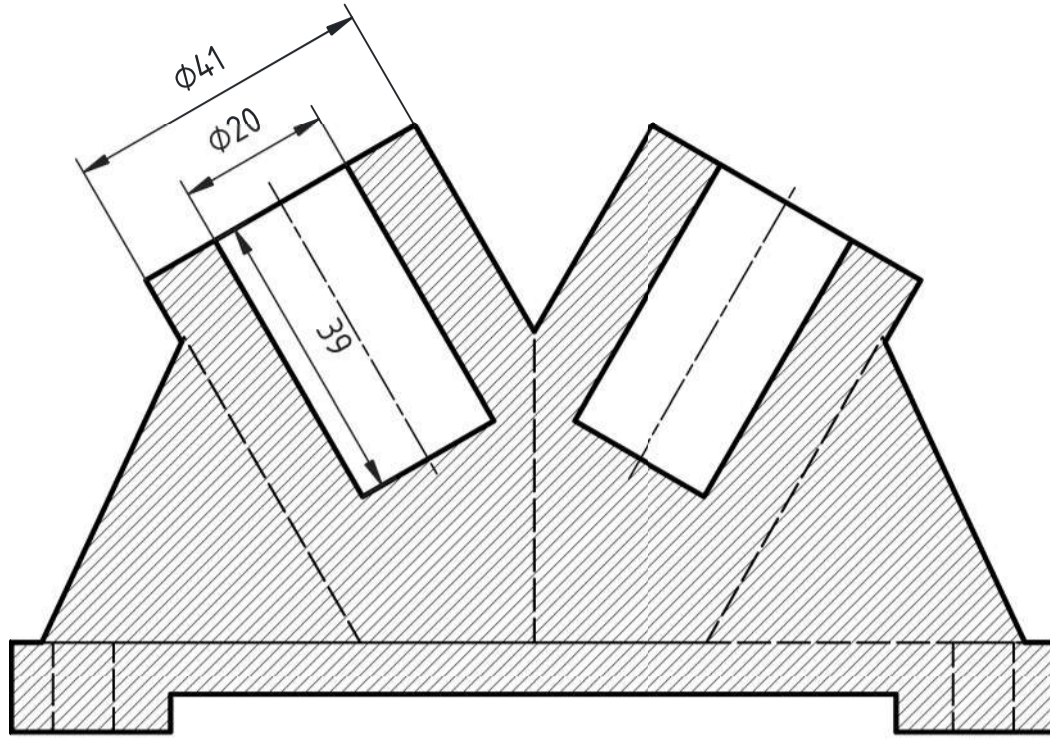
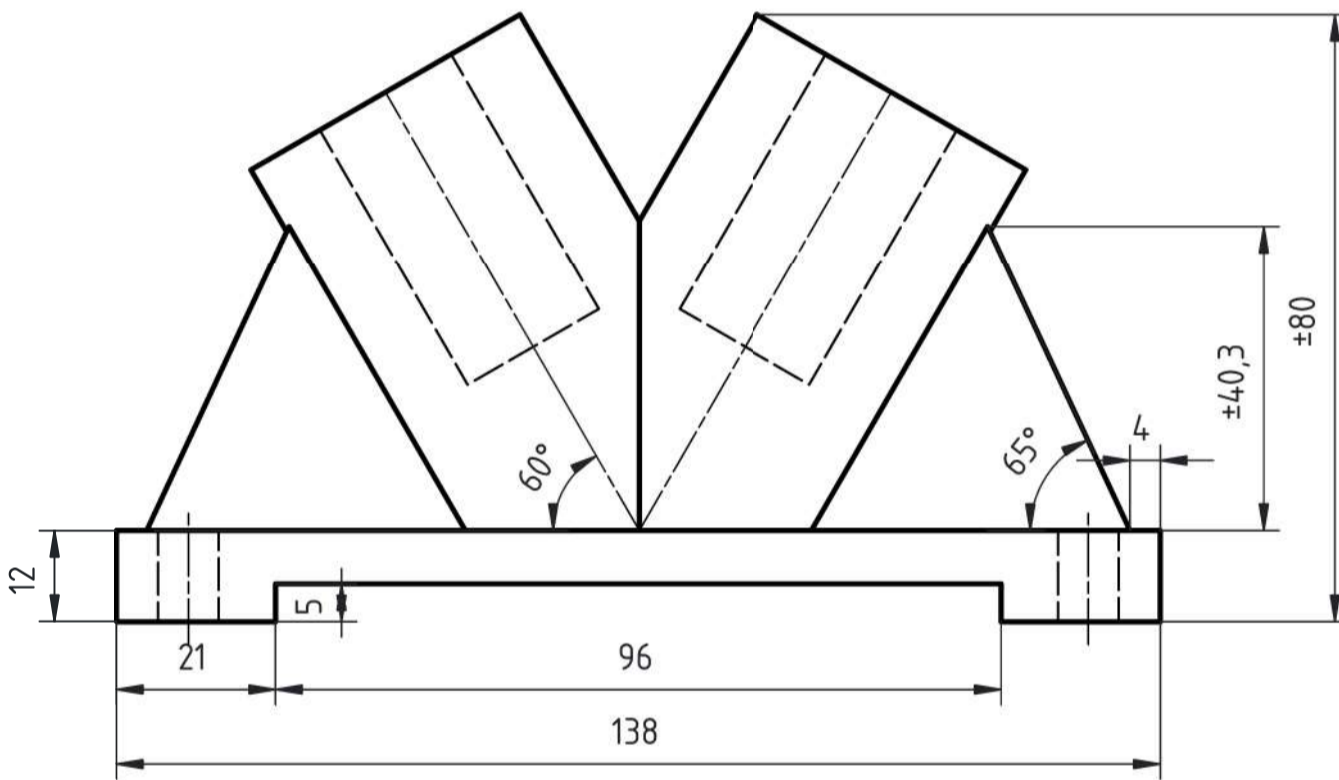


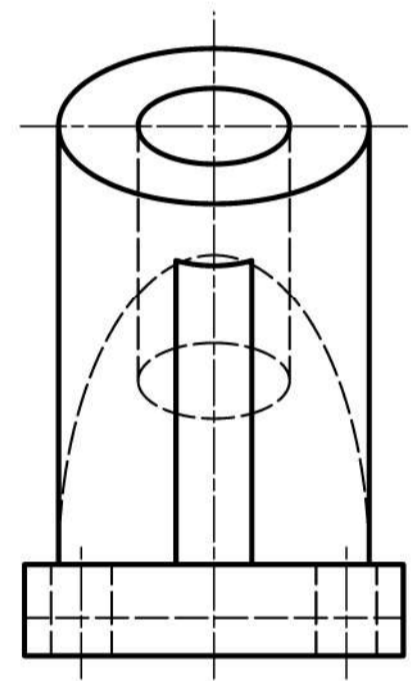
Coupe AA



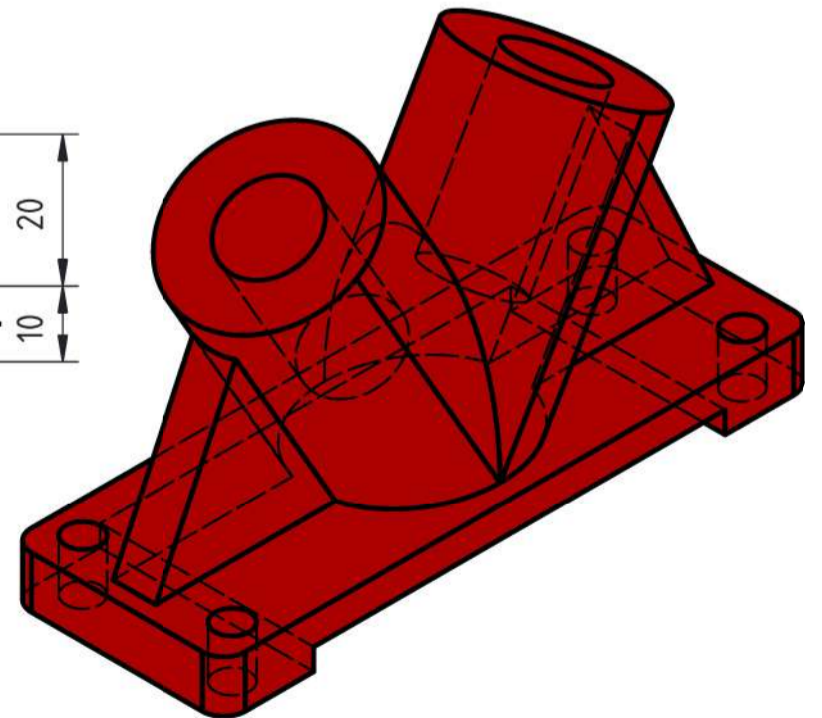
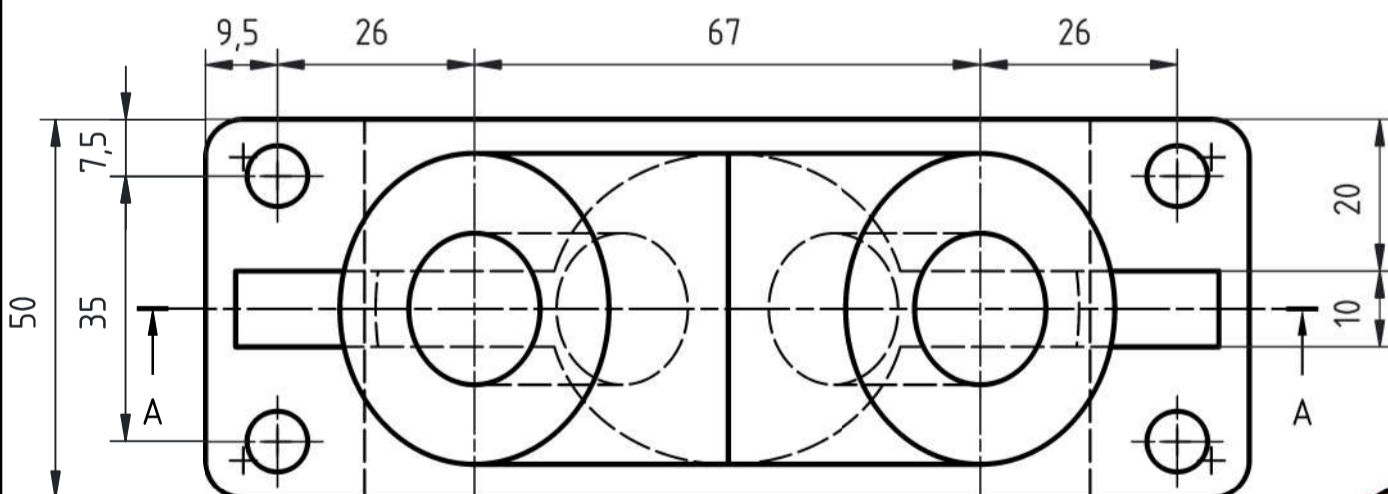
Vue de face

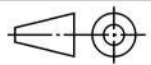


Vue de gauche



Vue de dessus



|                                |                      |                             |   |                    |                  |
|--------------------------------|----------------------|-----------------------------|---|--------------------|------------------|
| 1                              | Pied support double  | A.50                        | 138 x 80 x 50   | 1                  | Masse : 1.563 Kg |
| Rep.                           | Désignation          | Matière                     | Dimensions  | Nbr.               | Observations     |
| Conçu par<br>Wills             | Vérifié par<br>Wills | Approuvé par<br>H.B         |  | Date<br>24-05-2026 | Ech : 1/1        |
| <b>By Wills<br/>Conception</b> |                      | Titre : Pied support double |   |                    |                  |
|                                |                      | Modification                |   |                    | Feuille<br>1/1   |