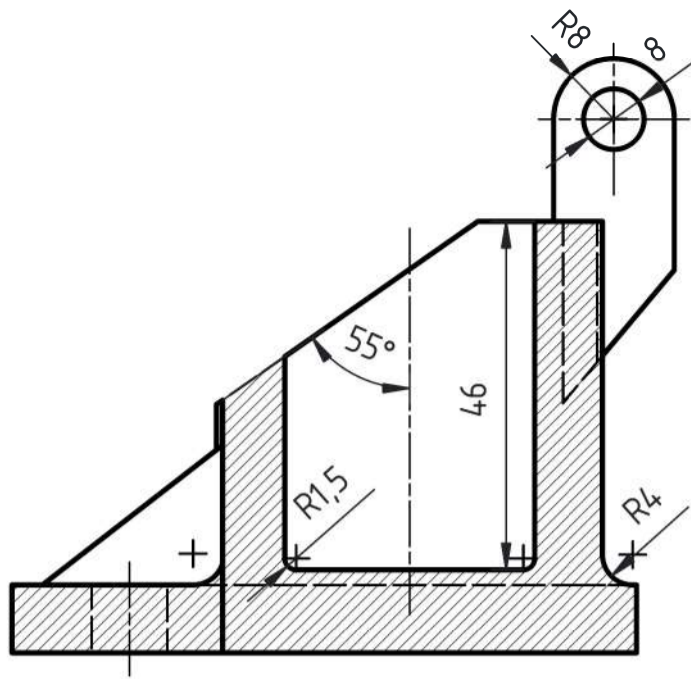
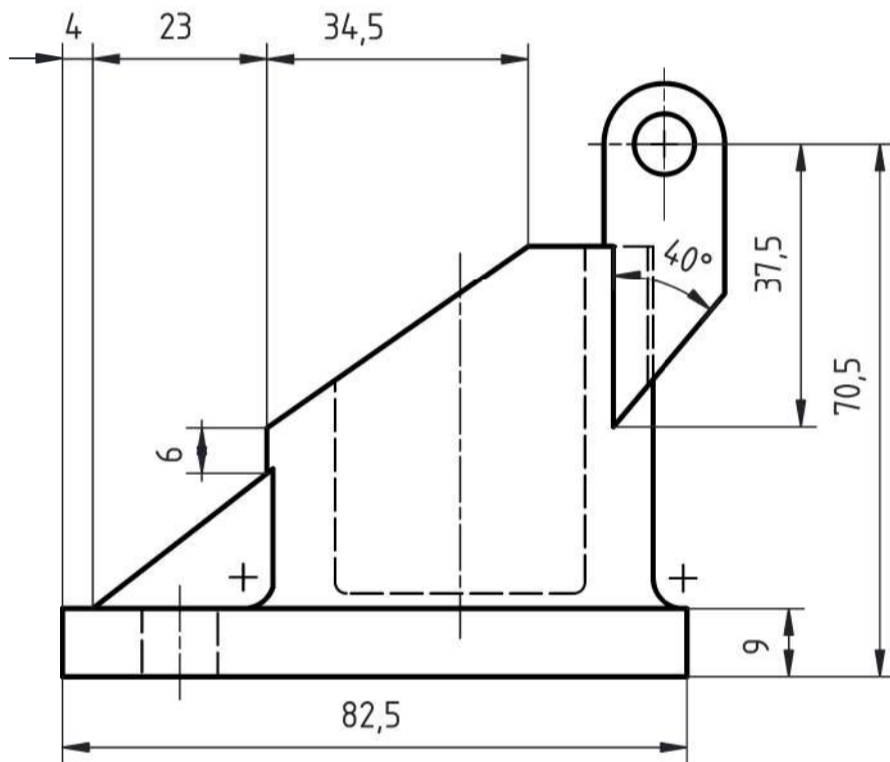


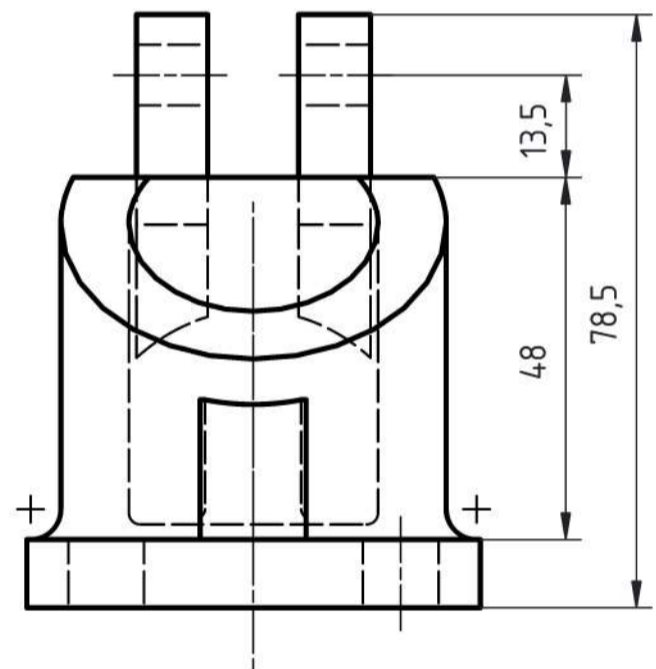
Coupe AA



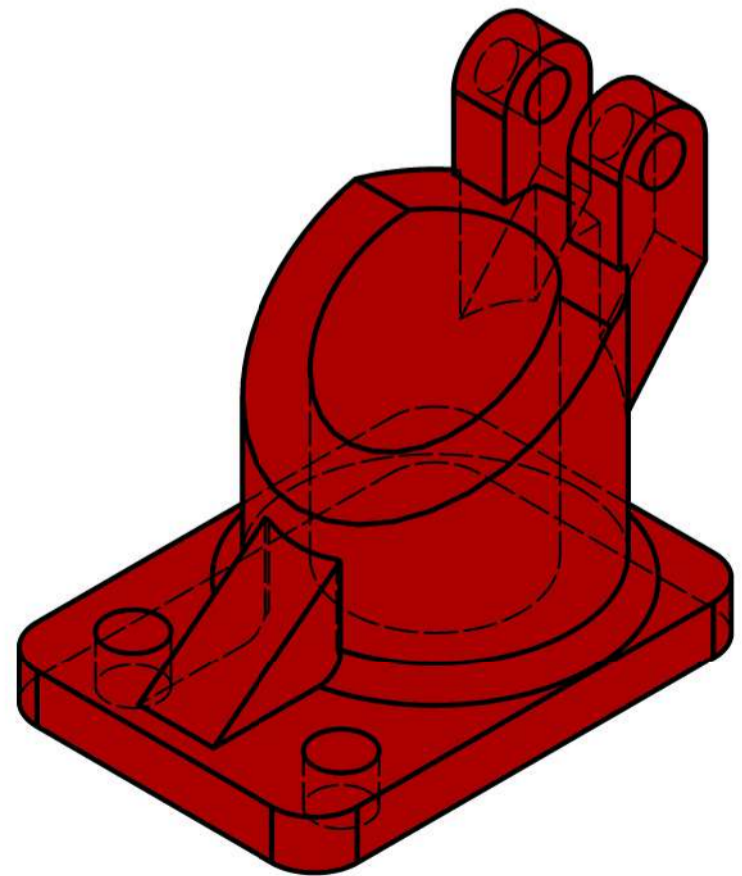
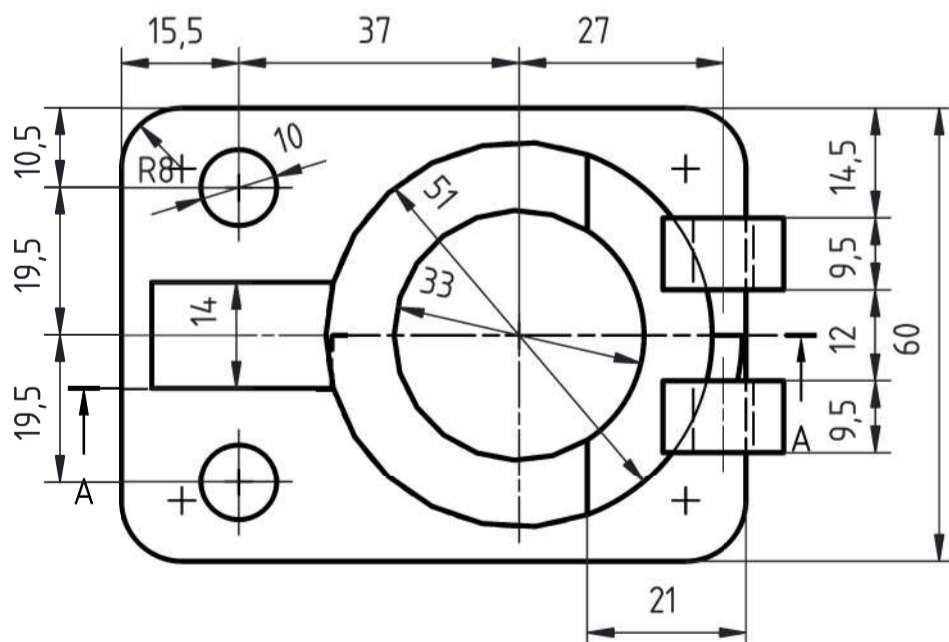
Vue de face

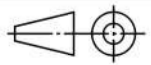


Vue de gauche



Vue de dessus



1	Crapaudine	A.50	82.5 x 78.5 x 60	1	Masse : 0.810 Kg
Rep.	Désignation	Matière	Dimensions	Nbr.	Observations
Conçu par Wills	Vérifié par Wills	Approuvé par H.B		Date 25-05-2026	Ech : 1/1
<b>By Wills Conception</b>		Titre : Crapaudine			
		Modification			Feuille 1/1