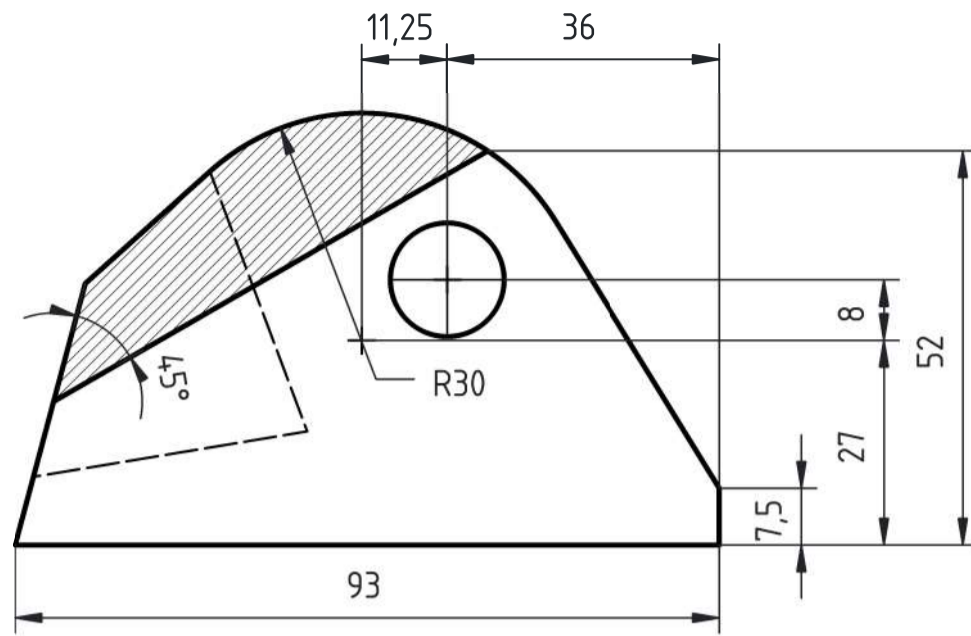
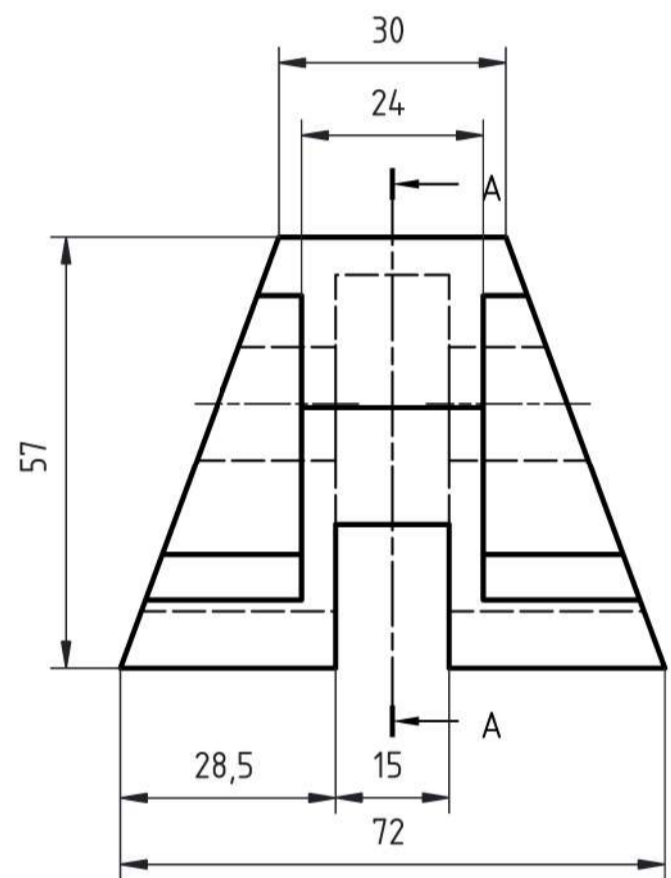


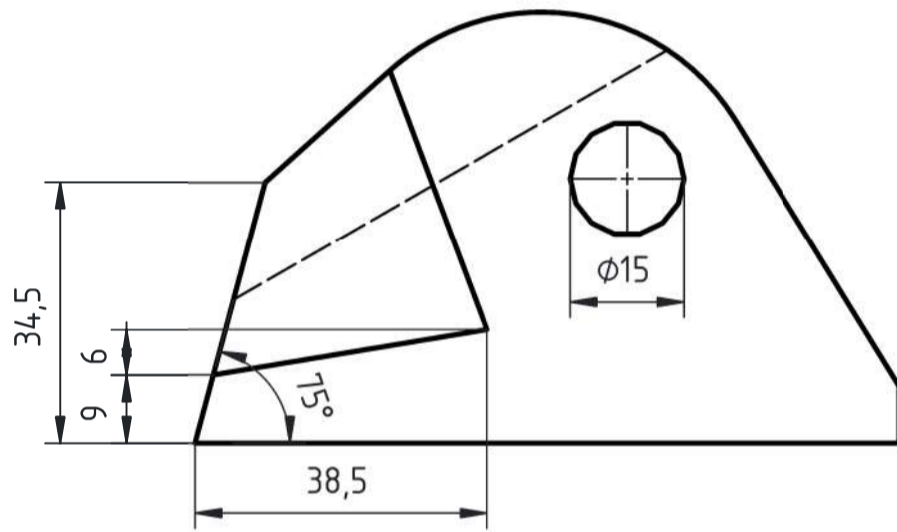
Coupe AA



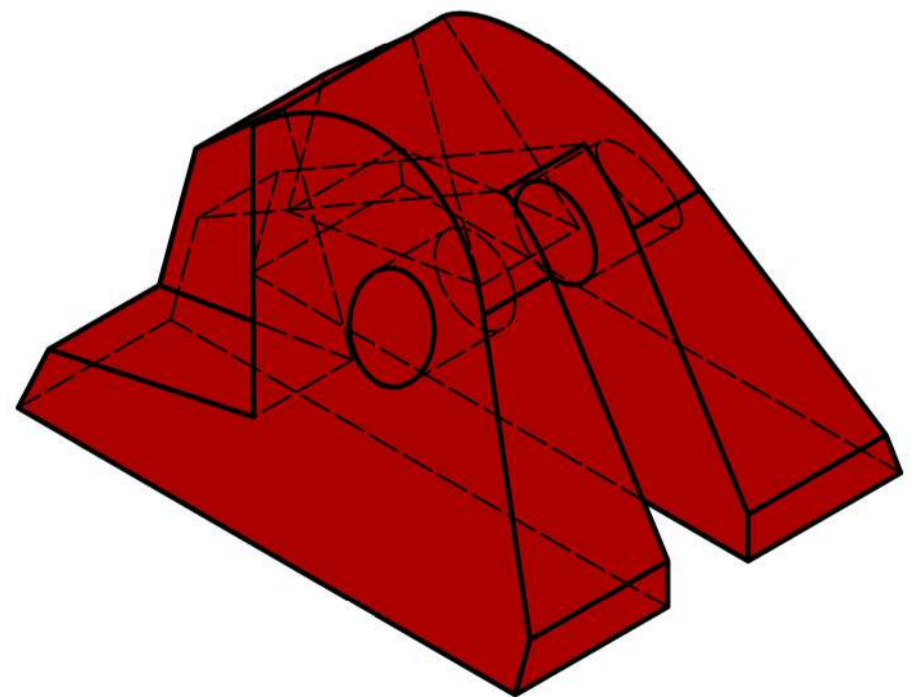
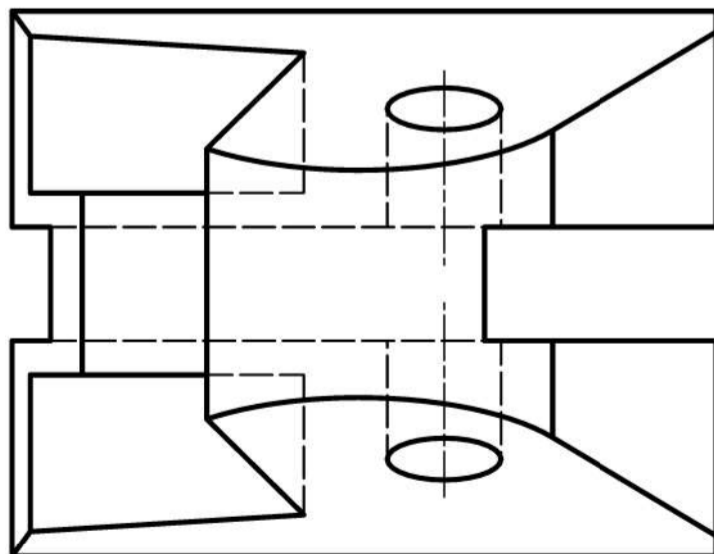
Vue de gauche

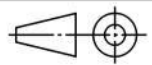


Vue de face



Vue de dessus



1	Arrêtoir	A.50	93 x 72 x 57	1	Masse : 1.063 Kg
Rep.	Désignation	Matière	Dimensions	Nbr.	Observations
Conçu par Wills	Vérifié par Wills	Approuvé par H.B	 Date 26-05-2026	Ech : 1/1	
By Wills Conception		Titre : Arrêtoir			
		Modification		Feuille 1/1	