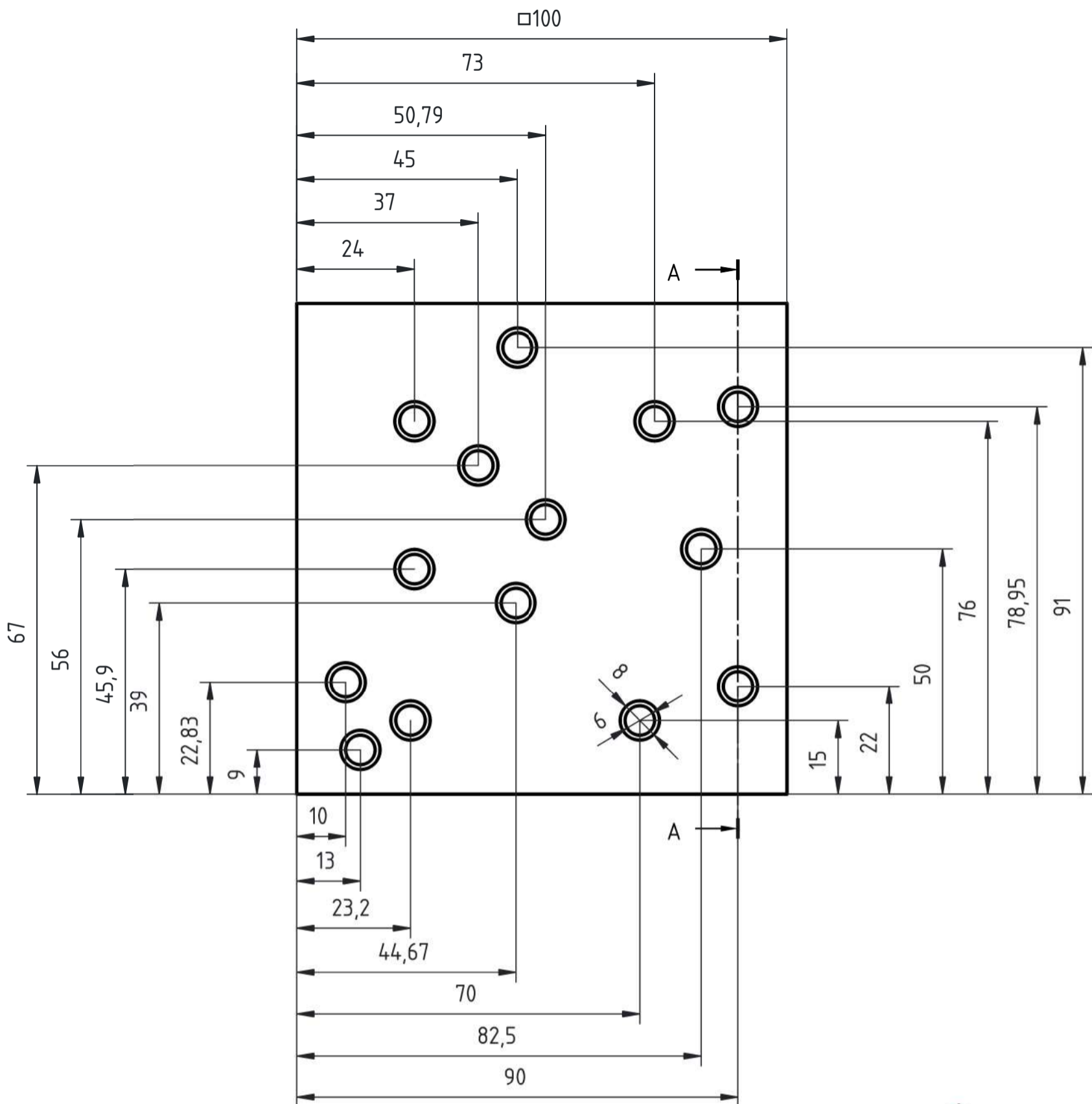
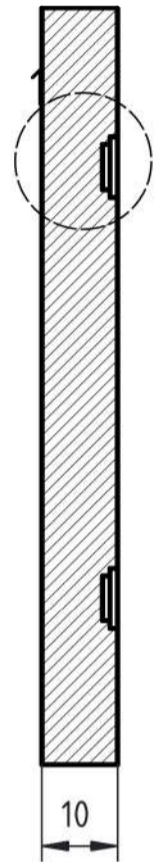


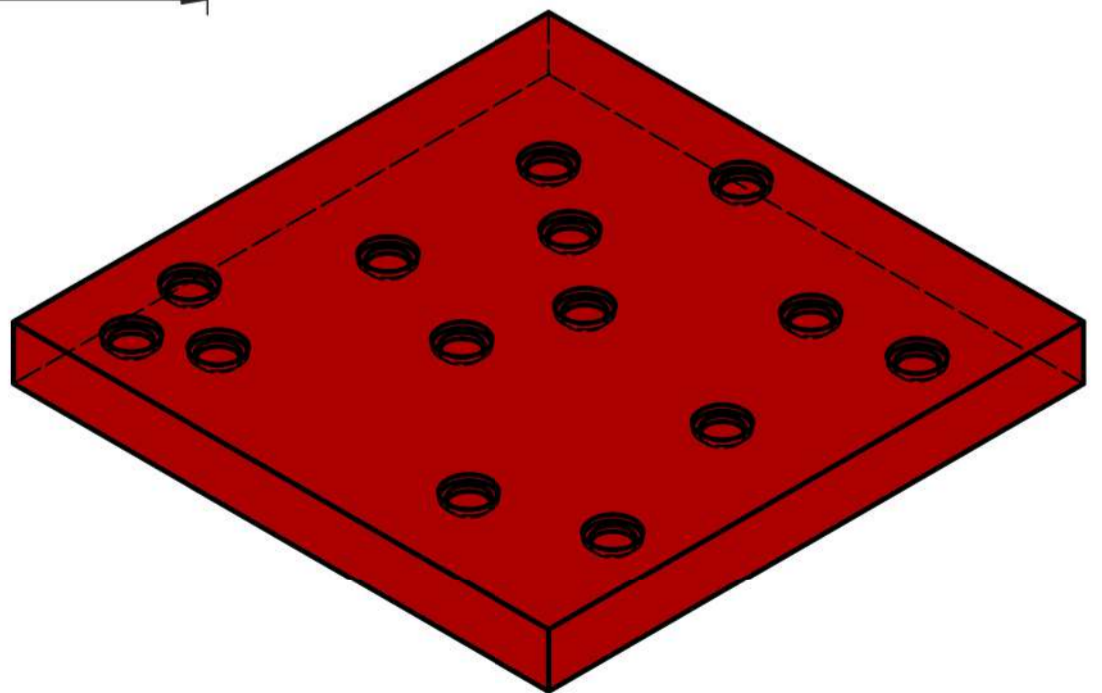
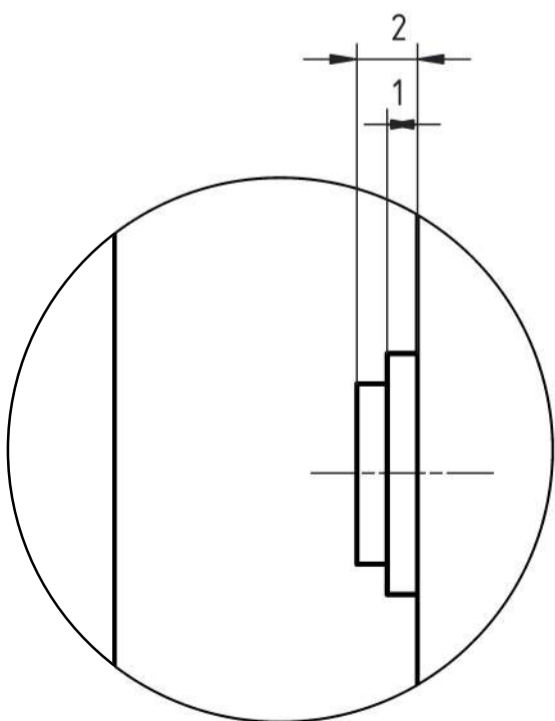
Vue de face



Coupe AA



Détail 1 - Ech : 4/1



1	Pointage de précision	A.50	100 x 100 x 10	1	Masse : 0.776 Kg
Rep.	Désignation	Matière	Dimensions	Nbr.	Observations
Conçu par Wills	Vérifié par Wills	Approuvé par H.B		Date 29-05-2026	Ech : 1/1
By Wills Conception		Titre : Pointage de précision			
		Modification			Feuille 1/1