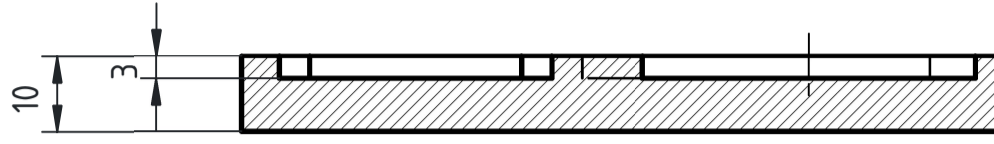
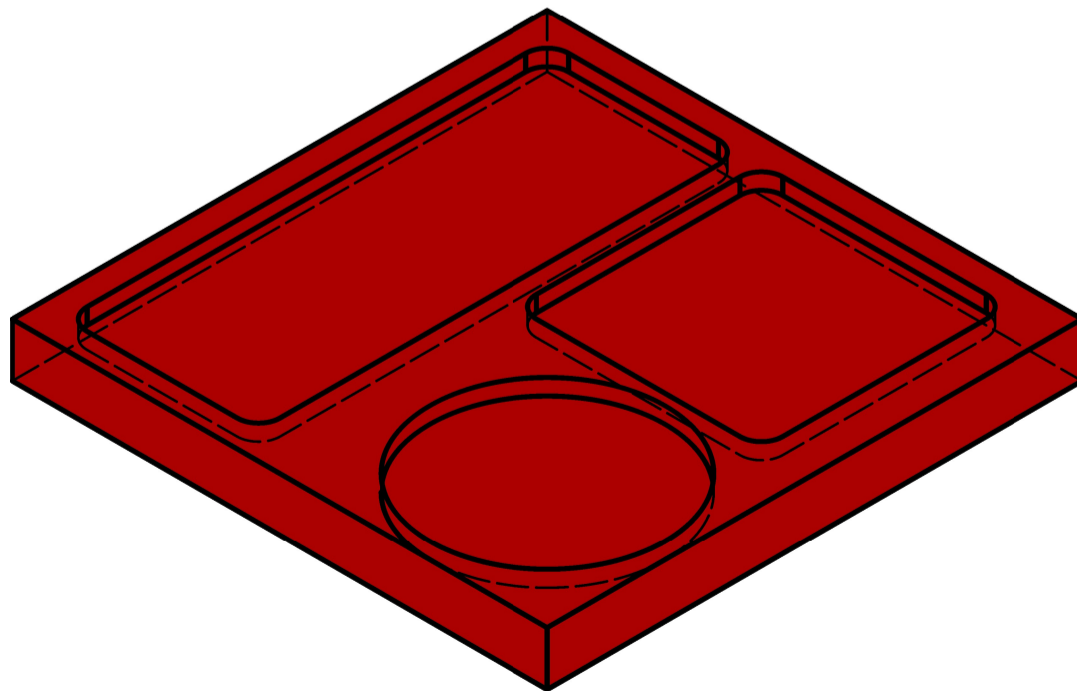
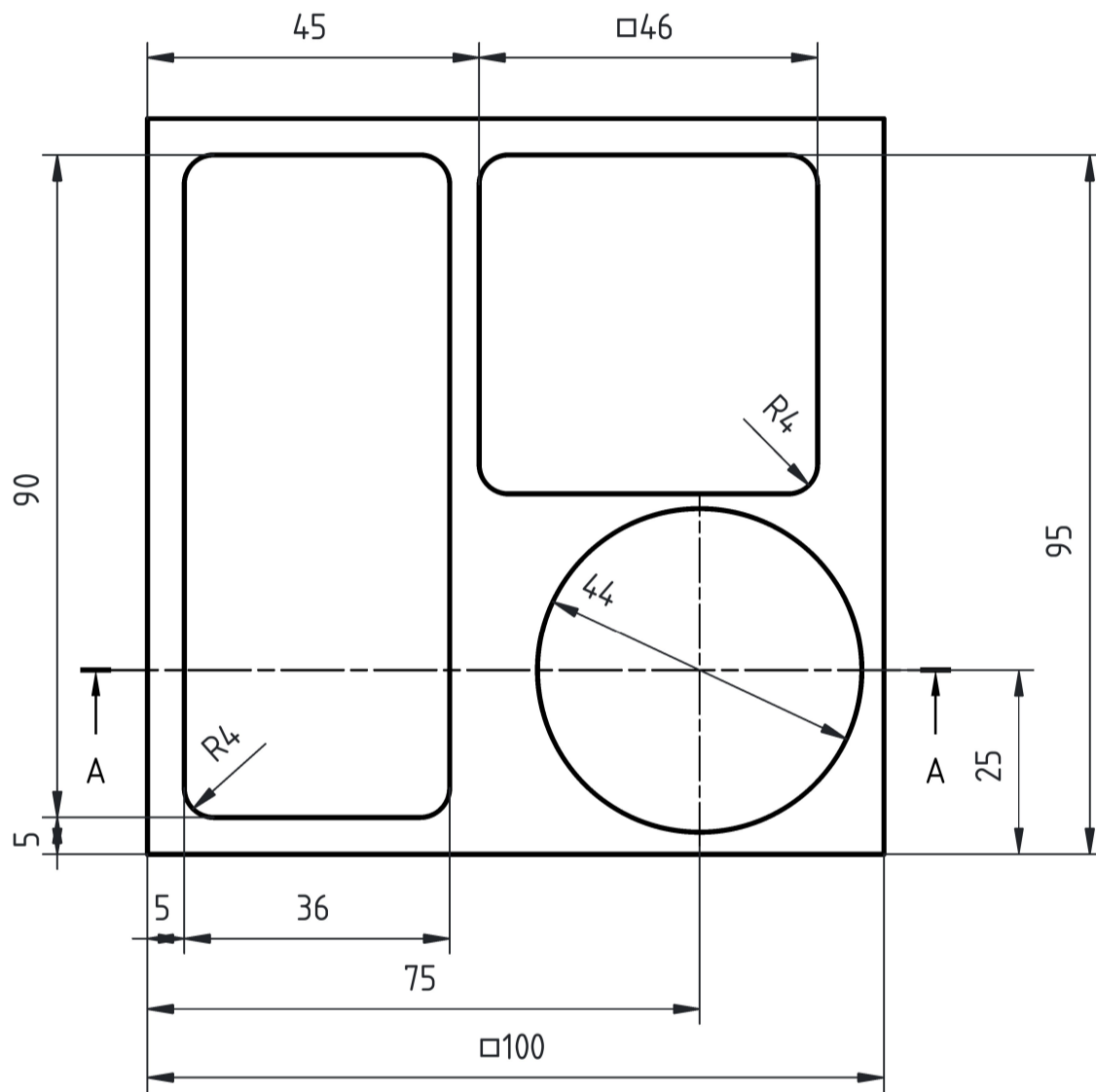


Coupe AA



Vue de face



1	Etude des poches	A.50	100 x 100 x 10	1	Masse : 0.624 Kg
Rep.	Désignation	Matière	Dimensions	Nbr.	Observations
Conçu par Wills	Vérifié par Wills	Approuvé par H.B		Date 05-06-2026	Ech : 1/1
By Wills Conception		Titre : Etude des poches			
			Modification	Feuille 1/1	