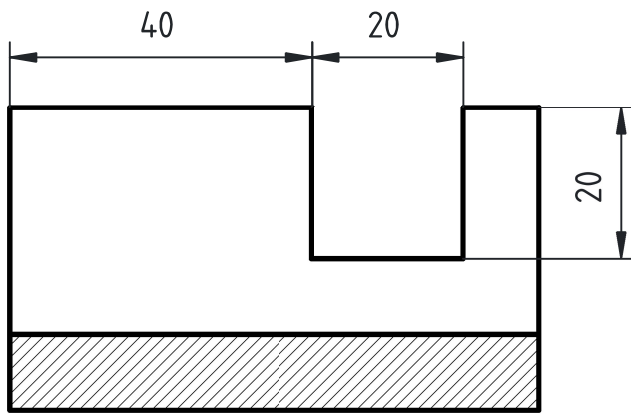
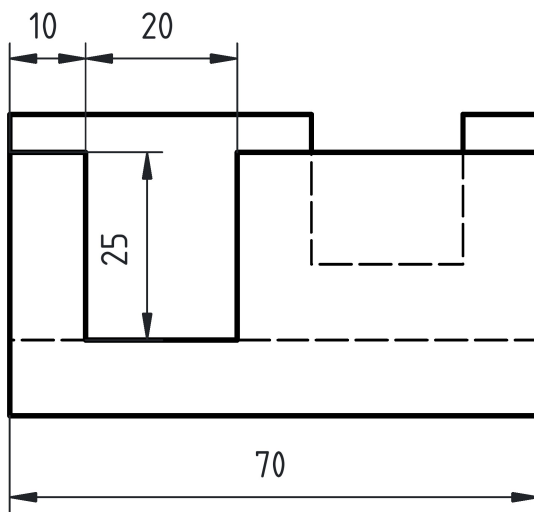


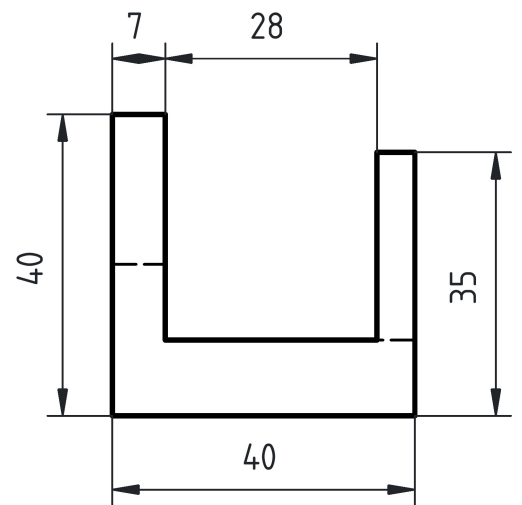
Coupe AA



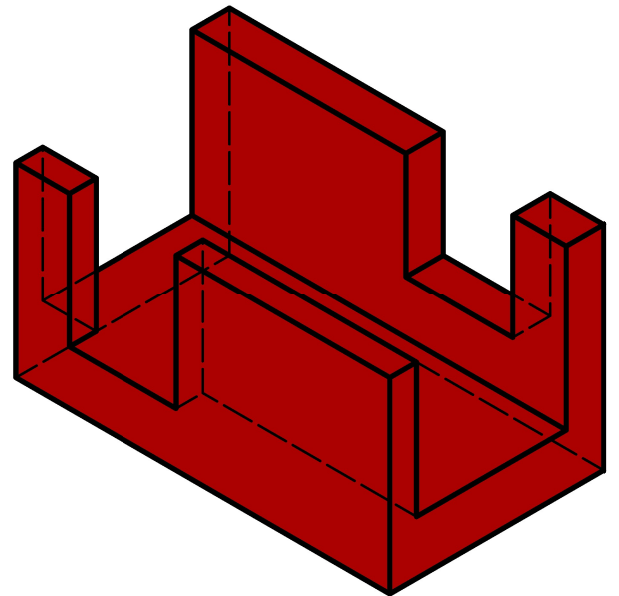
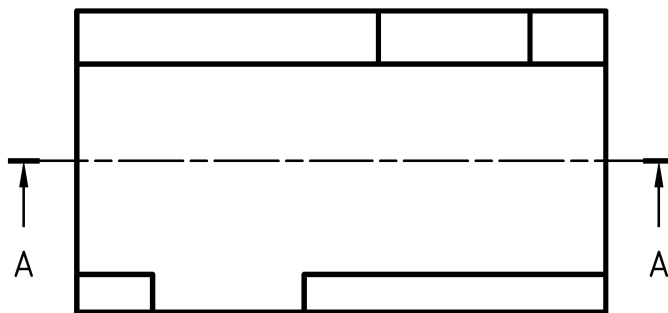
Vue de face

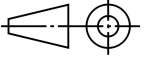


Vue de gauche



Vue de dessus



1	Bloc rainuré	A.50	70 x 40 x 40	1	Masse : 0.357 Kg
Rep.	Désignation	Matière	Dimensions	Nbr.	Observations
Conçu par Wills	Vérifié par Wills	Approuvé par H.B	 Date 09-06-2026	Ech : 1/1	
By Wills Conception		Titre : Bloc rainuré			
		Modification		Feuille 1/1	