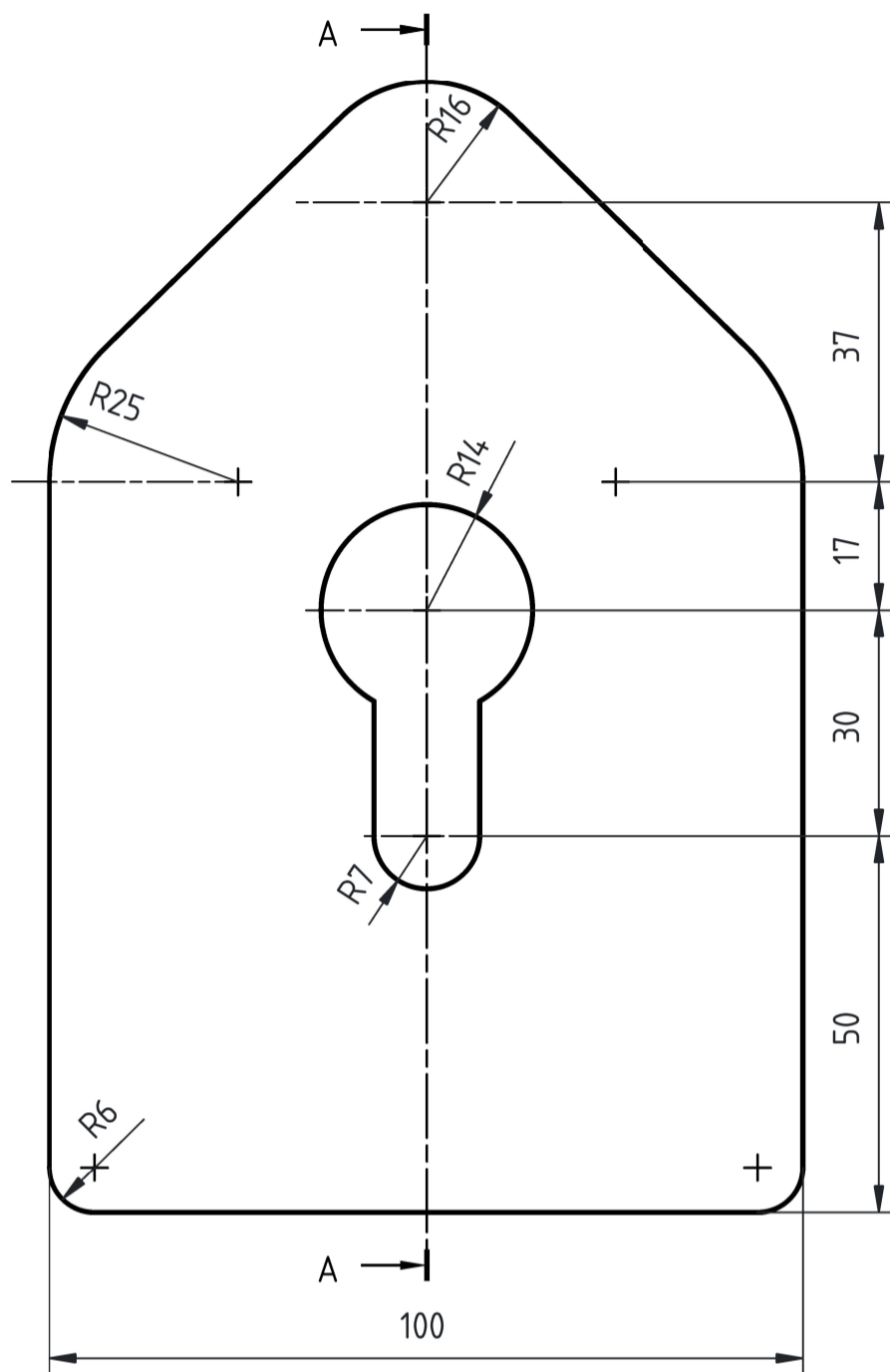
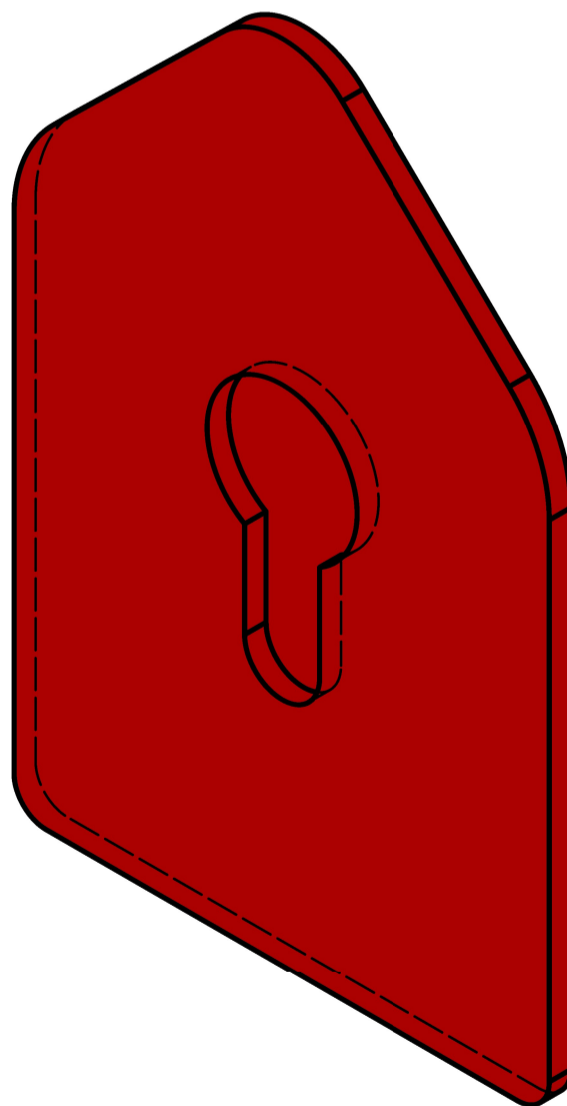
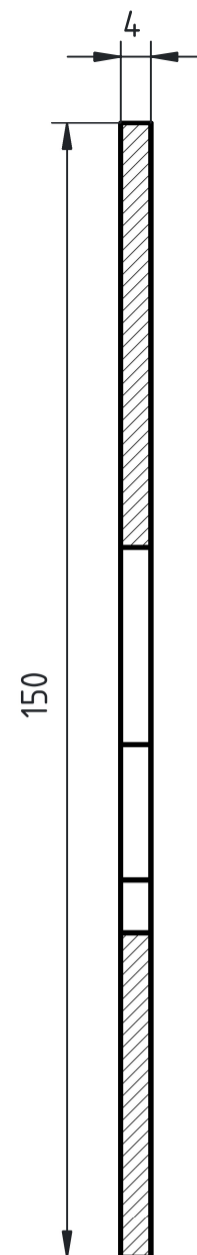


Vue de face



Coupe AA



1	Plaque d'assise	A.50	150 x 100 x 4	1	Masse : 0.382 Kg
Rep.	Désignation	Matière	Dimensions	Nbr.	Observations
Conçu par Wills	Vérifié par Wills	Approuvé par H.B		Date 10-06-2026	Ech : 1/1
By Wills Conception		Titre : Plaque d'assise			
		Modification		Feuille 1/1	