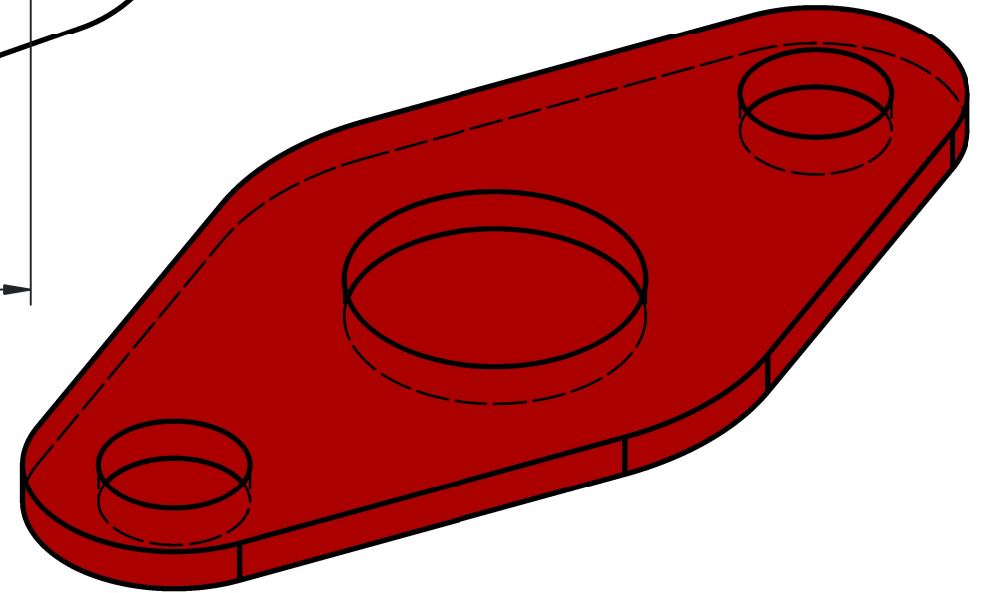
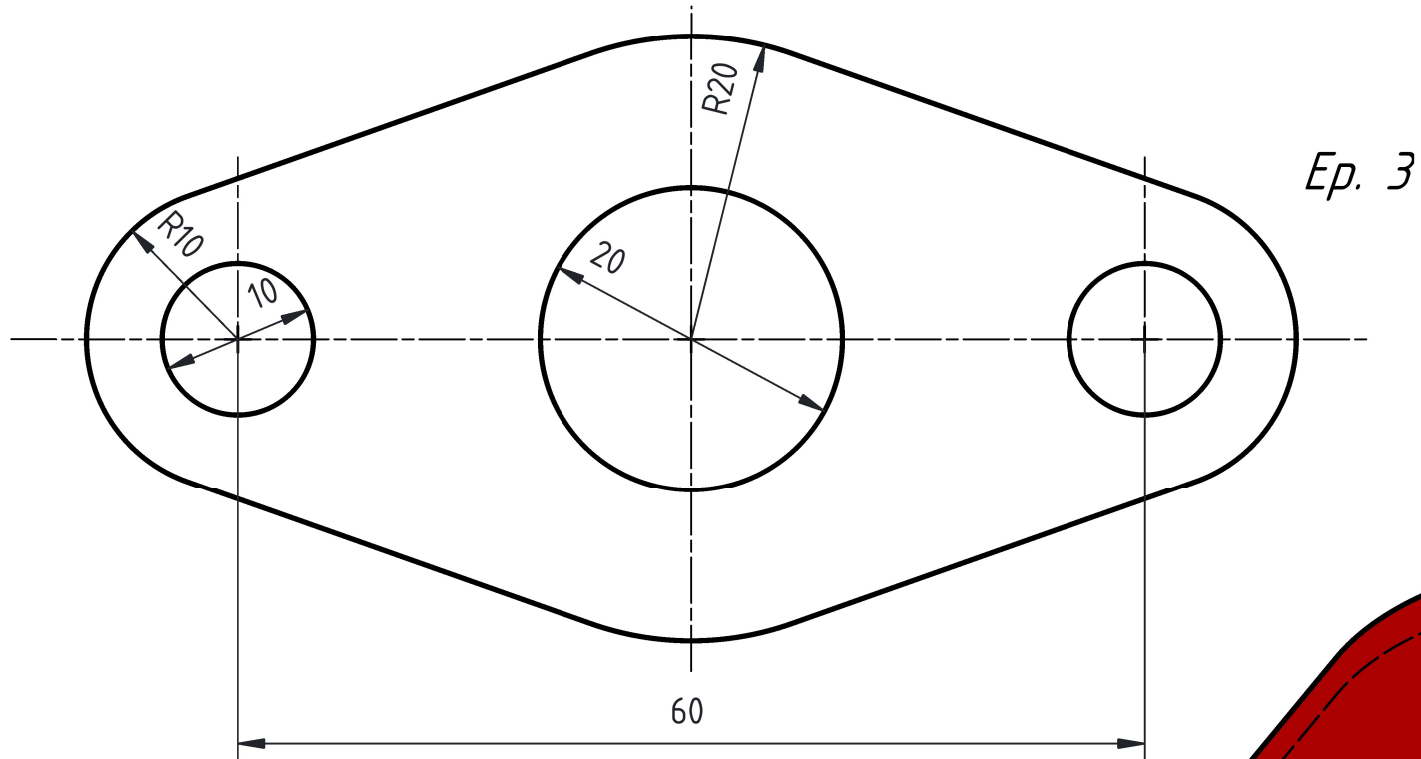
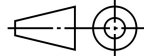


Vue de face



1	Joint de bride	Al. 6061	80 x 40 x 3	1	Masse : 0.014 Kg
Rep.	Désignation	Matière	Dimensions	Nbr.	Observations
Conçu par Wills	Vérifié par Wills	Approuvé par H.B		Date 11-06-2026	Ech : 2/1
<b>By Wills Conception</b>		Titre : Joint de bride			
		Modification		Feuille 1/1	