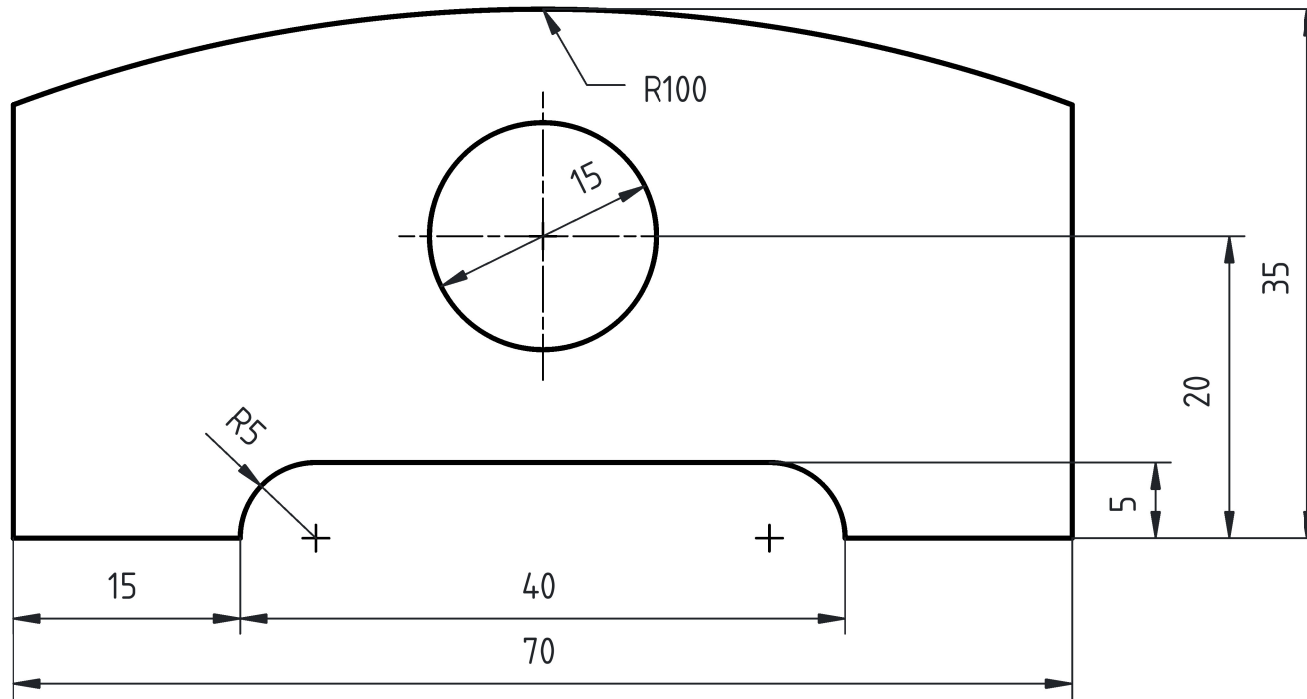
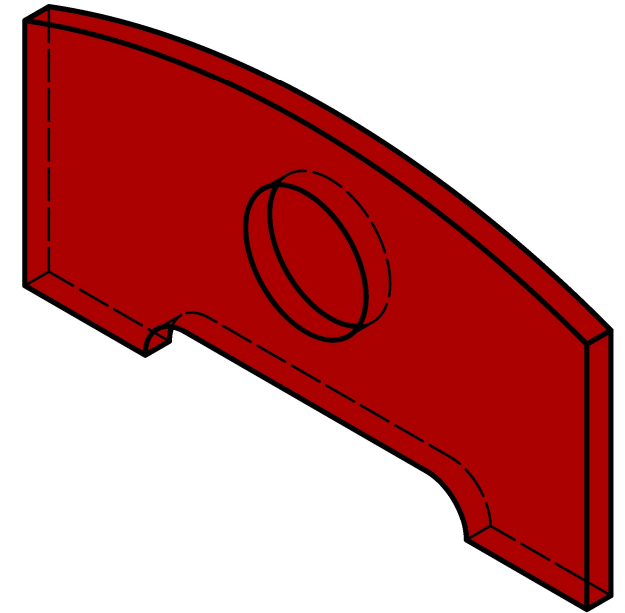
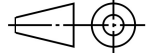


*Vue de face*



*Ep. 3*



1	Sabot	A.50	75 x 35 x 3	1	Masse : 0.046 Kg
Rep.	Désignation	Matière	Dimensions	Nbr.	Observations
Conçu par Wills	Vérfié par Wills	Approuvé par H.B	 Date 12-06-2026	Ech : 2/1	
<b>By Wills Conception</b>		Titre : Sabot			
		Modification		Feuille 1/1	