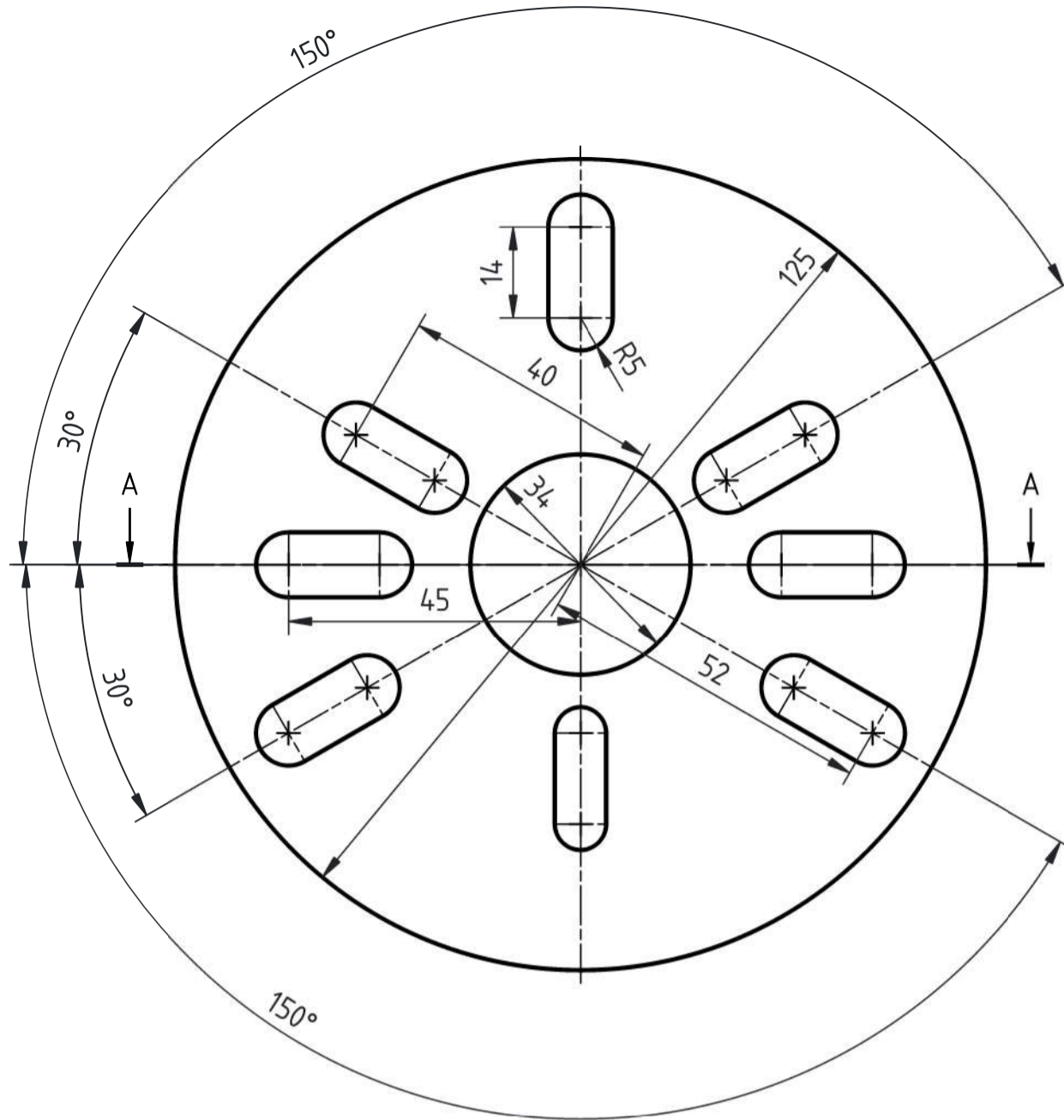
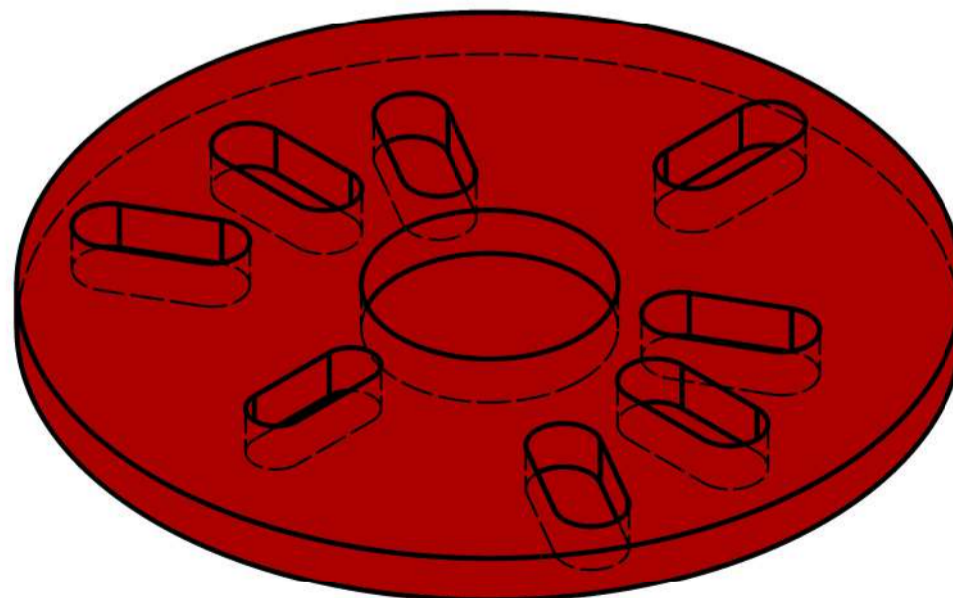
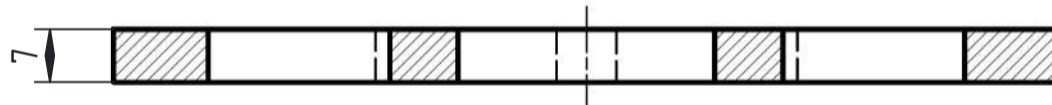


Vue de face



Coupe AA



Toutes les rainures sont identiques

1	Plateau de guidage	A.50	Ø125 x 7	1	Masse : 0.528 Kg
Rep.	Désignation	Matière	Dimensions	Nbr.	Observations
Conçu par Wills	Vérifié par Wills	Approuvé par H.B		Date 13-06-2026	Ech : 1/1
By Wills Conception		Titre : Plateau de guidage			
			Modification	Feuille 1/1	